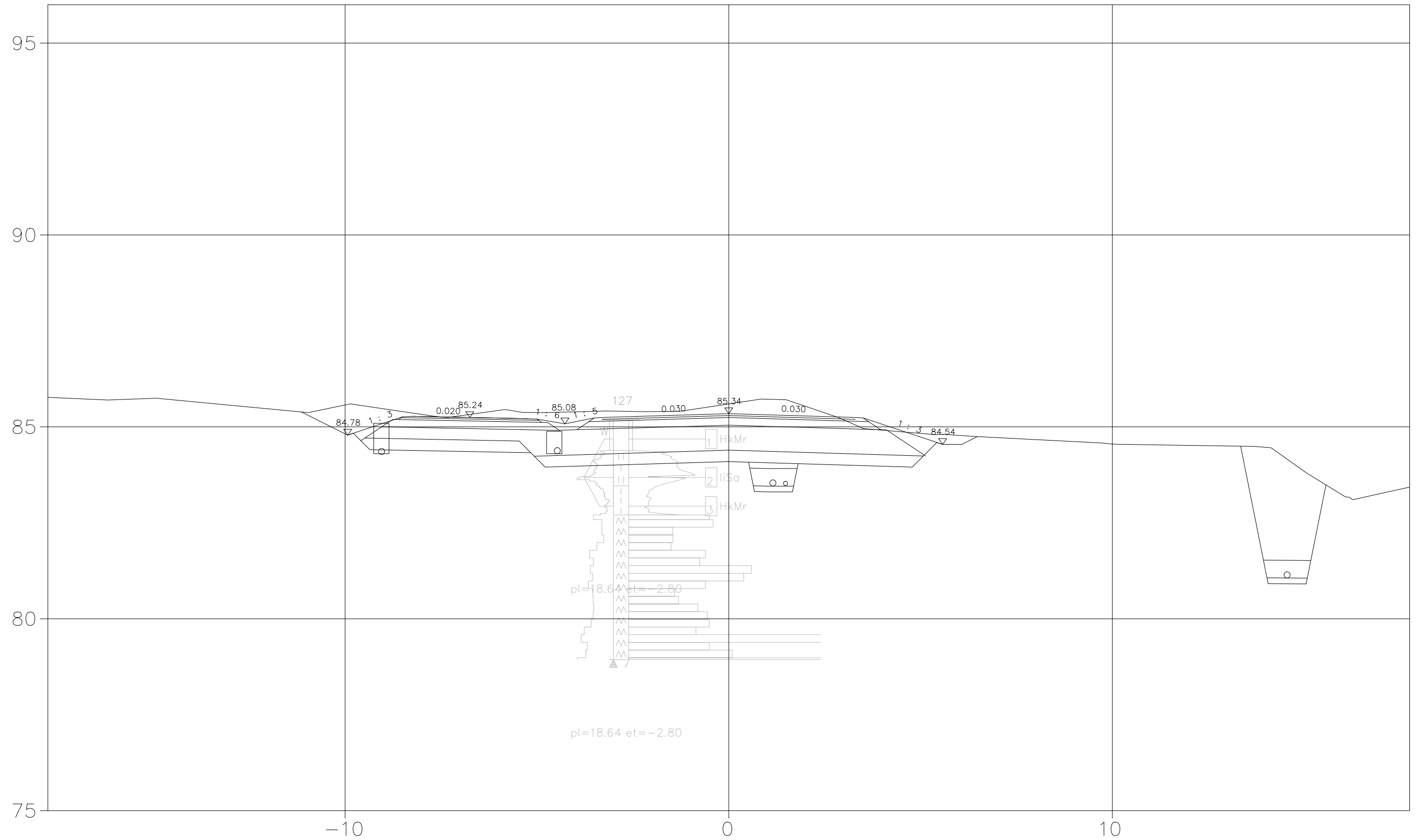
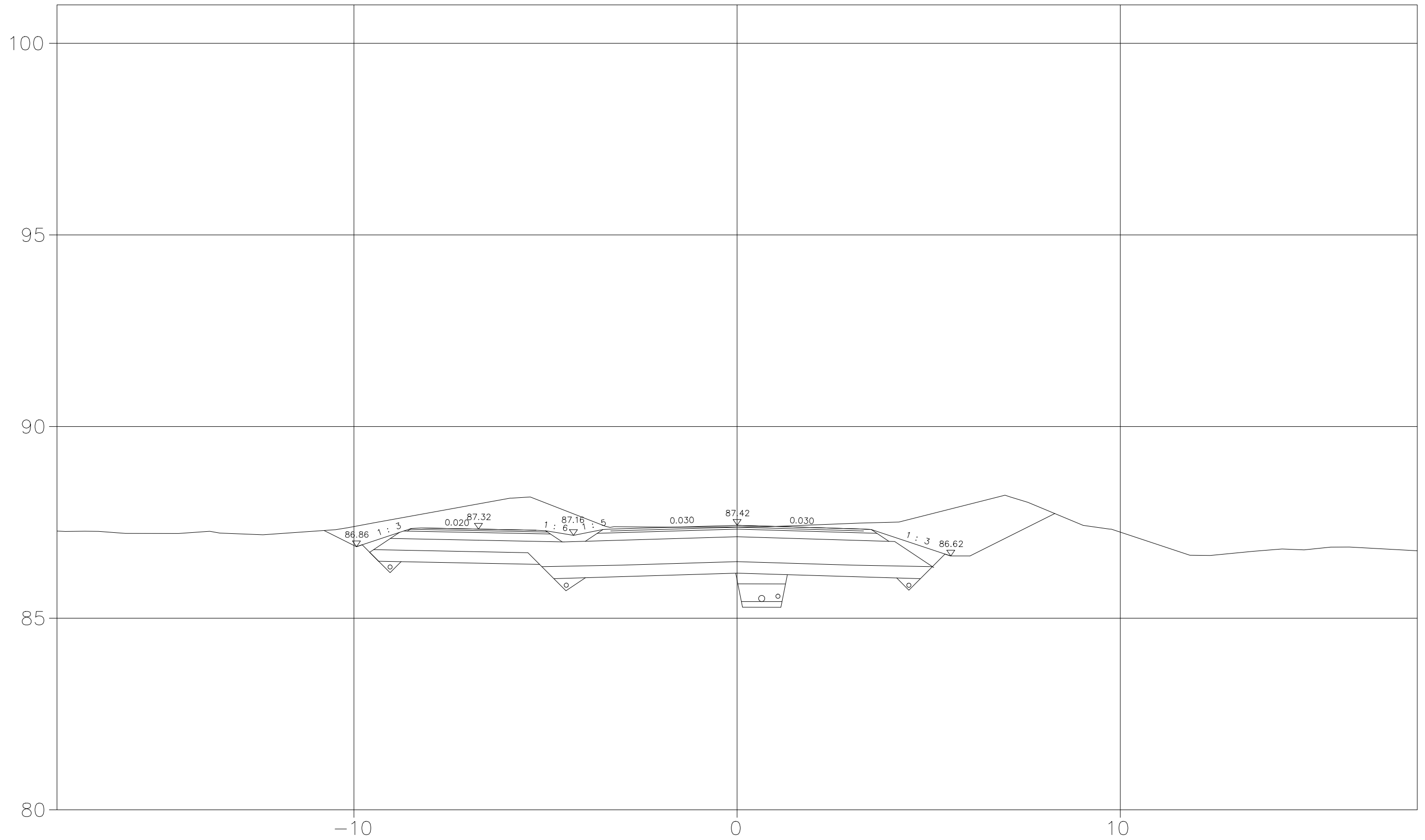


20.00



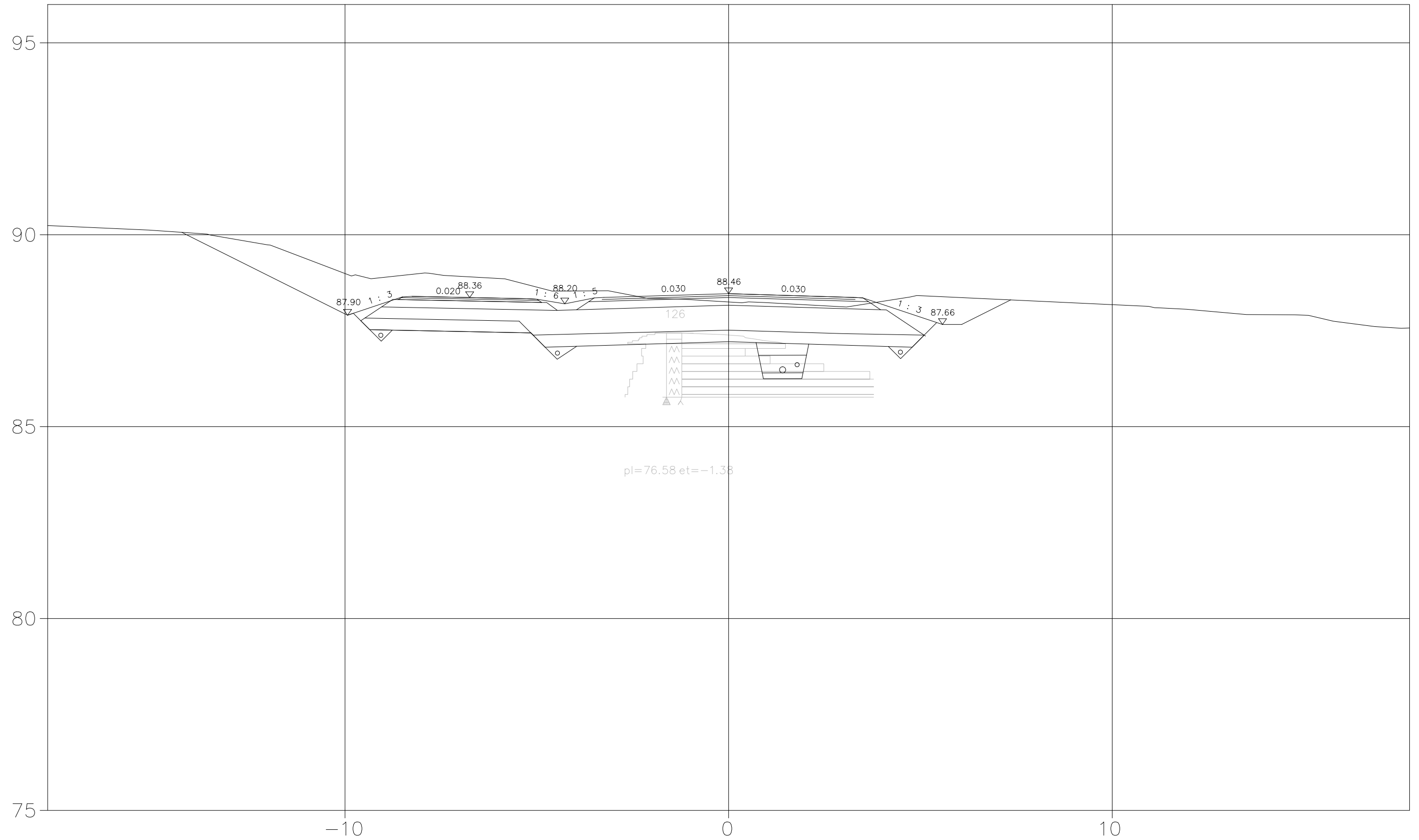
Merkki	Muutos	Pvm	Suunn.	Tark.
DESTIA	Hankkeen nimi:	Vesilähti. Metsämanteteen al-alueen suunnittelu		
Poikkileikkaus	Metsämantereentie	PL 20.00		
Pvm	1.11.2022	Mittakaava	1:100	Piir.nro 3-03

60.00



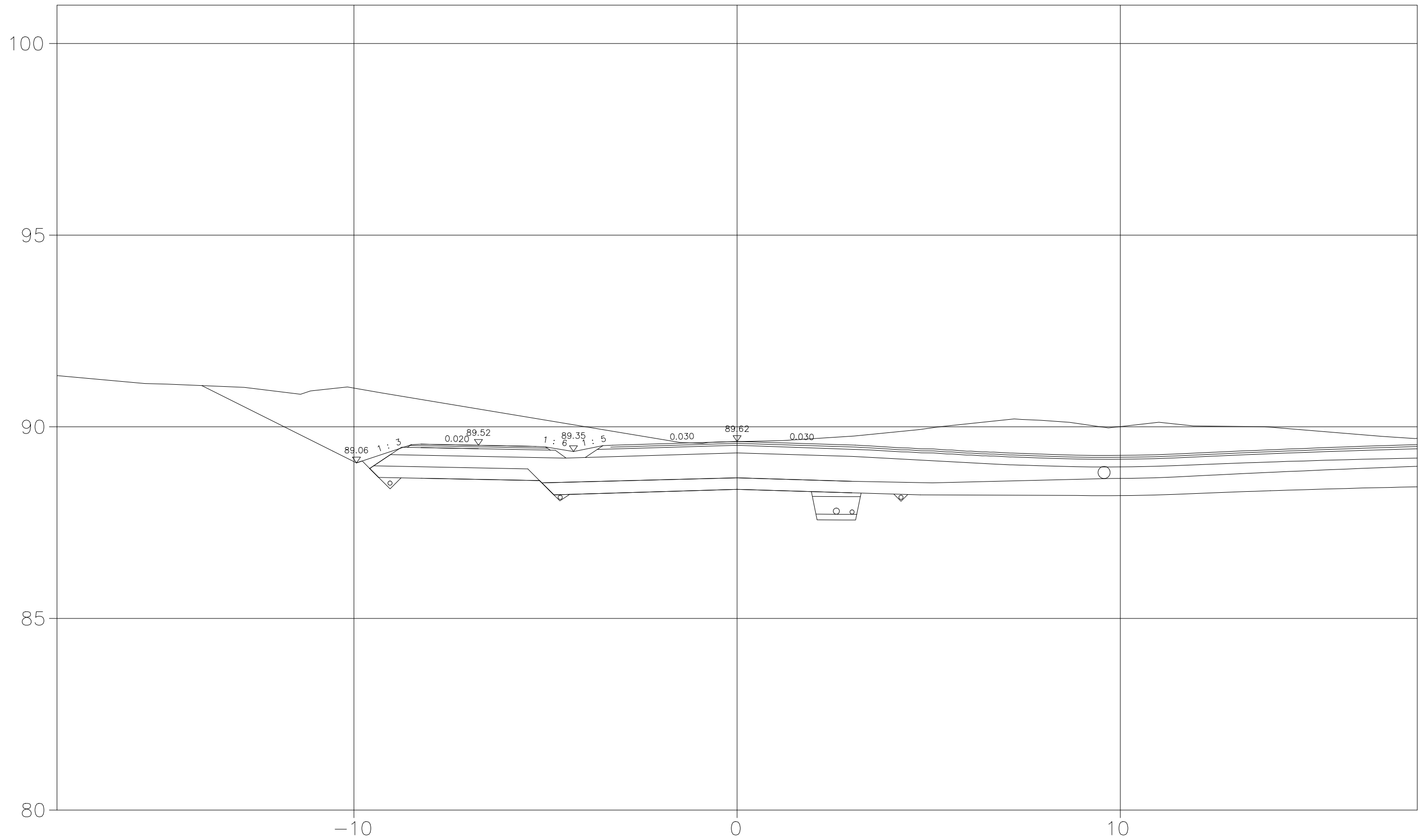
Merkki	Muutos	Pvm	Suunn.	Tark.
DESTIA	Hankkeen nimi:			
Poikkileikkaus	Vesilahti. Metsämanteteen al-alueen suunnittelu			
Pvm	Metsamantereentie	PL 60.00		
1.11.2022	Mittakaava	1:100	Piir.nro	3-03

80.00



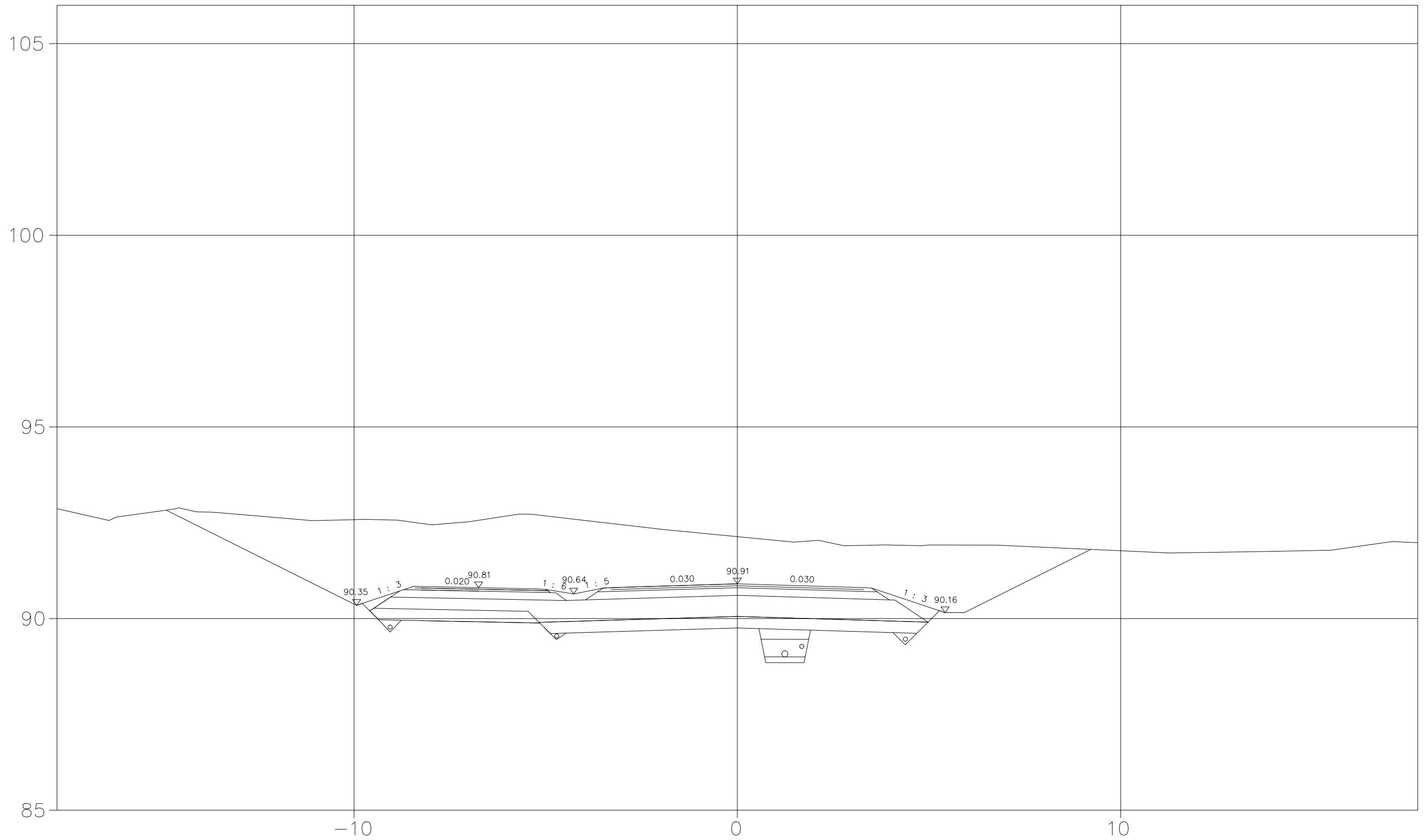
Merkki	Muutos	Pvm	Suunn.	Tark.
DESTIA	Hankkeen nimi:	Vesilahti. Metsämanteteen al-alueen suunnittelu		
Poikkileikkaus	Metsämantereentie	PL 80.00		
Pvm	1.11.2022	Mittakaava	1:100	Piir.nro 3-03

100.00



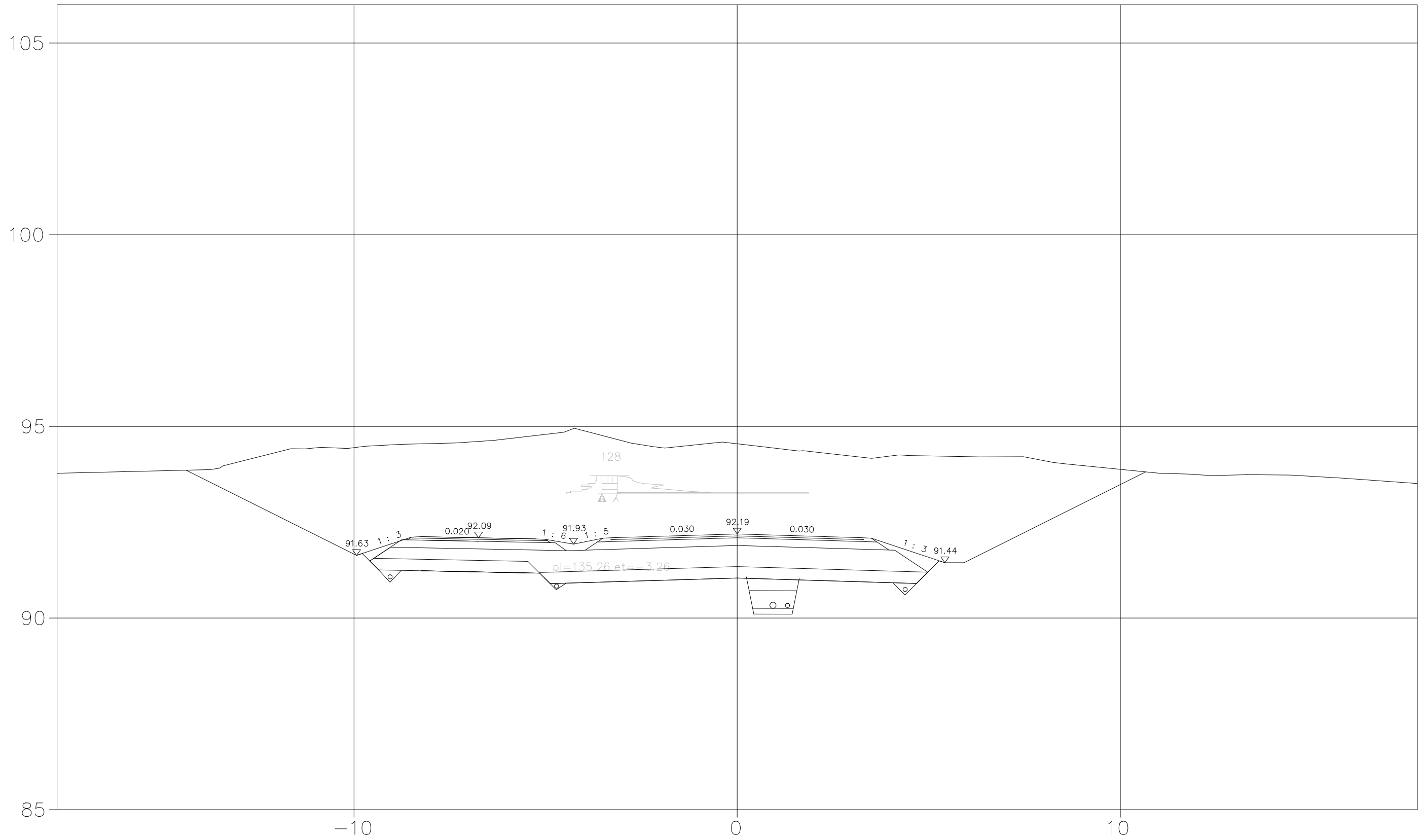
Merkki	Muutos	Pvm	Suunn.	Tark.
DESTIA		Hankkeen nimi: Vesilahti. Metsämanteteen al-alueen suunnittelu		
Poikkileikkaus		Metsämantereentie	PL 100.00	
Pvm	1.11.2022	Mittakaava	1:100	Piir.nro 3-03

120.00



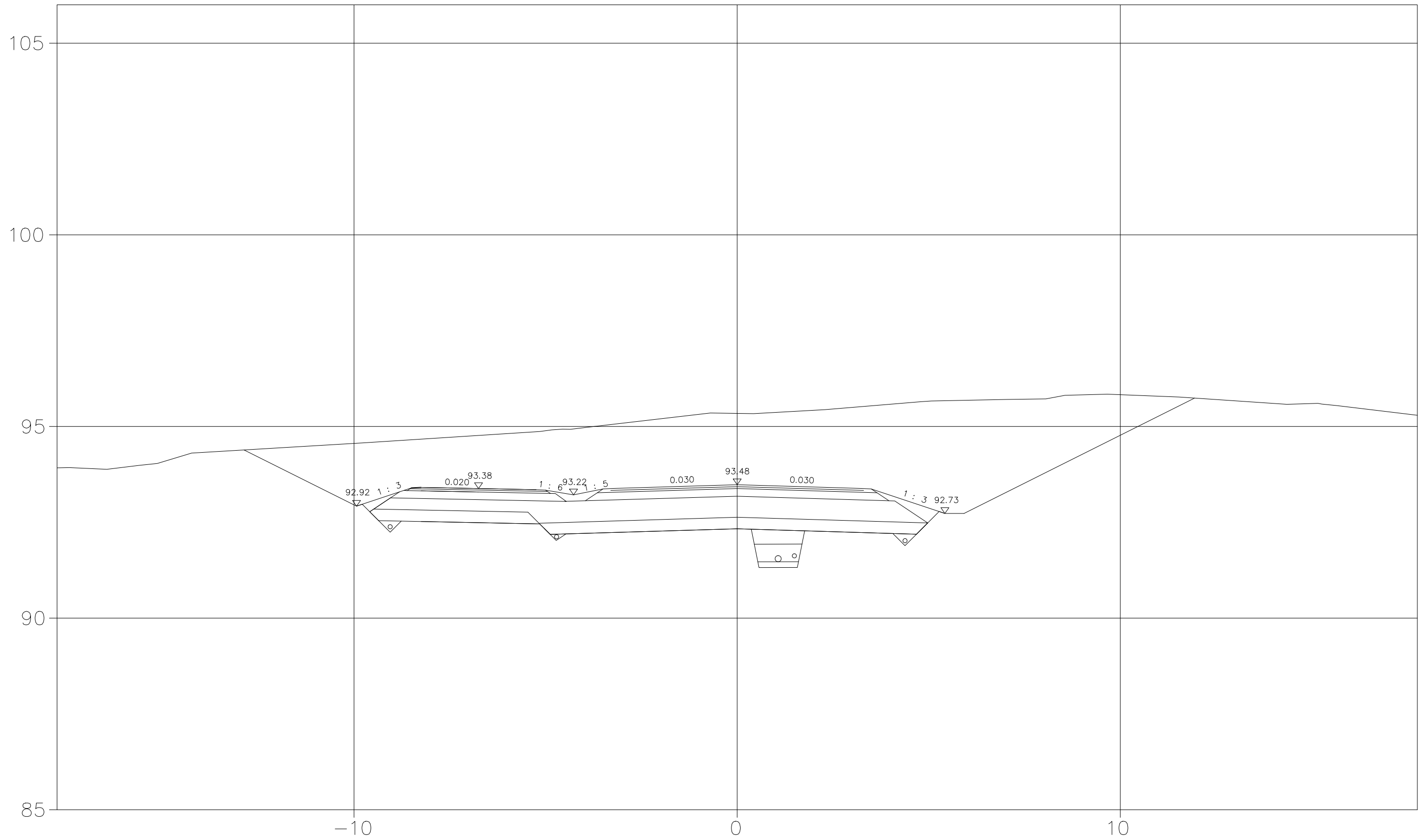
Merkki	Muutos	Pvm	Suunn.	Tark.
DESTIA		Hankkeen nimi: Vesilahti. Metsämanteteen al-alueen suunnittelu		
Poikkileikkaus	Metsamantereentie	PL 120.00		
Pvm	1.11.2022	Mittakaava	1:100	Piir.nro 3-03

140.00



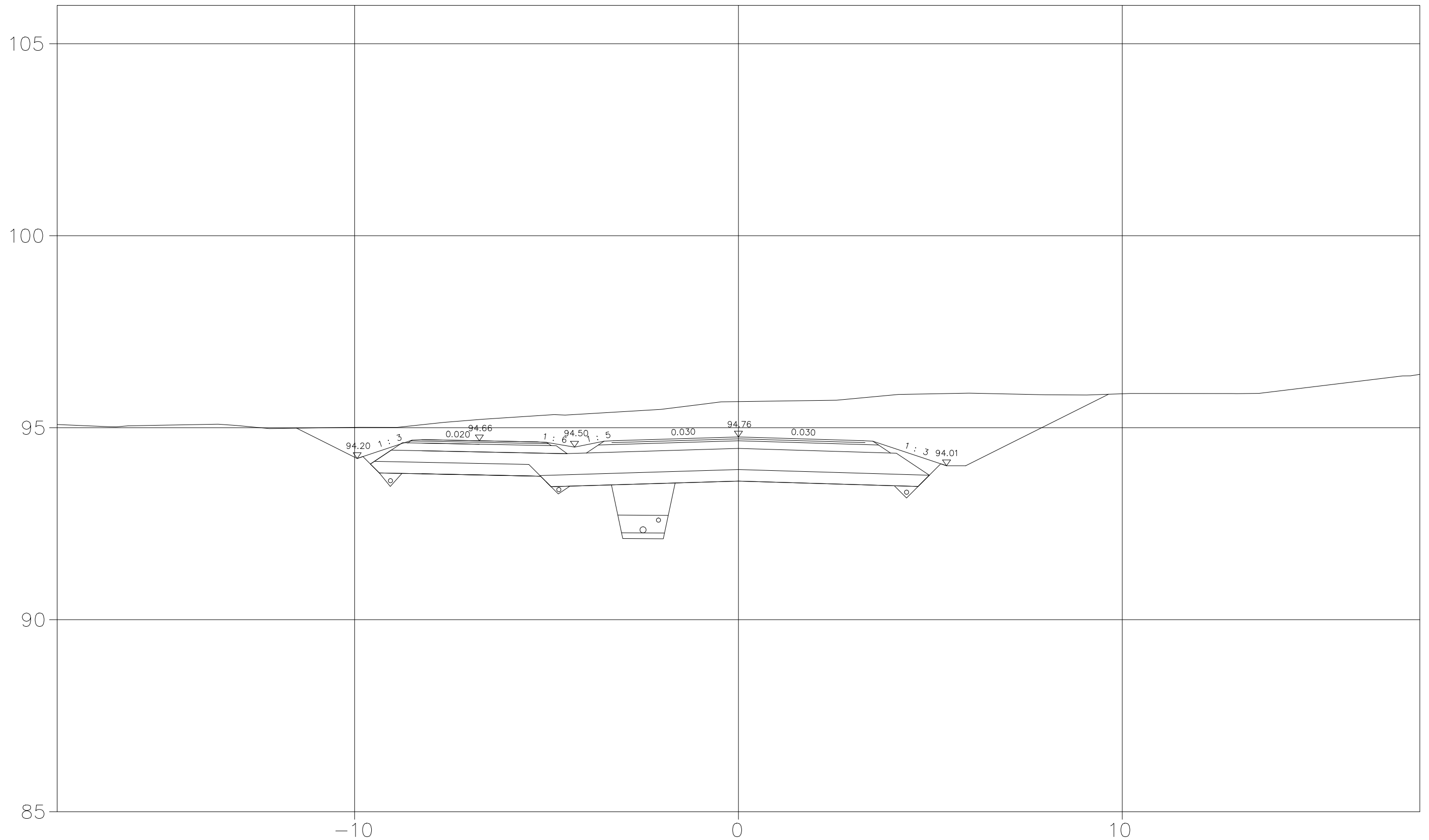
Merkki	Muutos	Pvm	Suunn.	Tark.
DESTIA	Hankkeen nimi:	Vesilahti. Metsämanteteen al-alueen suunnittelu		
Poikkileikkaus	Metsämantereentie	PL	140.00	
Pvm	1.11.2022	Mittakaava	1:100	Piir.nro 3-03

160.00



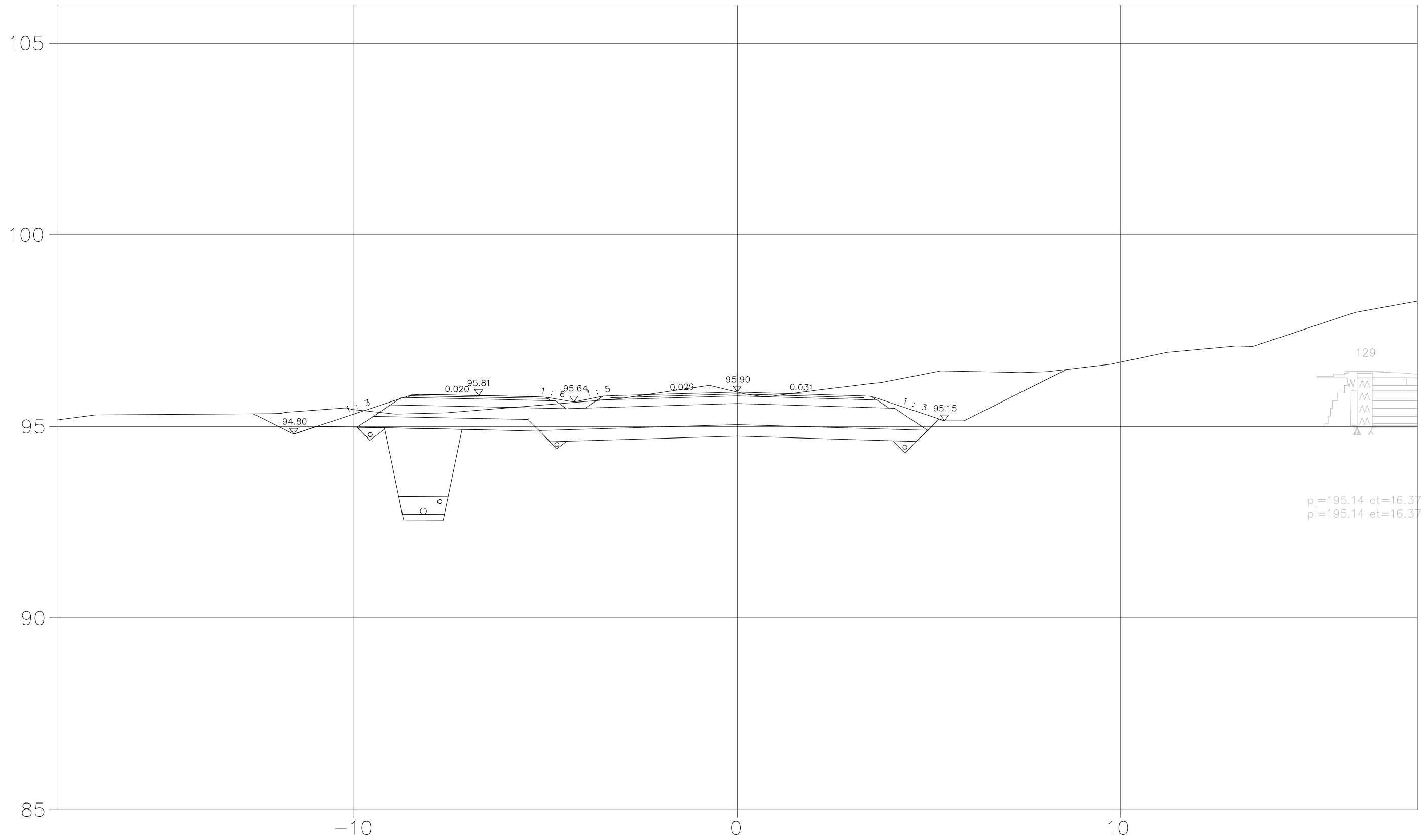
Merkki	Muutos	Pvm	Suunn.	Tark.
DESTIA				
Hankkeen nimi:		Vesilahti. Metsämanteteen al-alueen suunnittelu		
Poikkileikkaus	Metsämantereentie	PL	160.00	
Pvm	1.11.2022	Mittakaava	1:100	Piir.nro 3-03

180.00



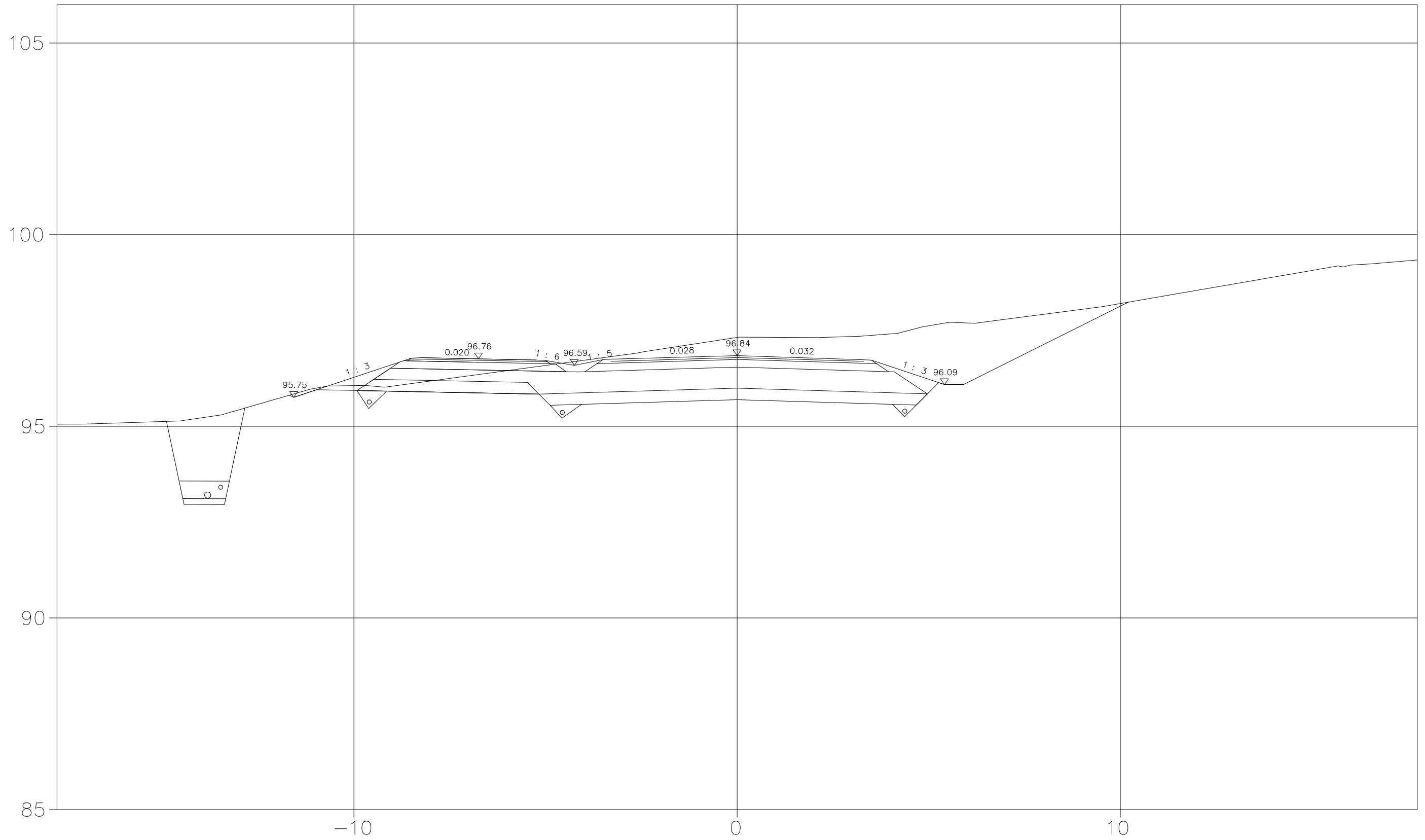
Merkki	Muutos	Pvm	Suunn.	Tark.
DESTIA		Hankkeen nimi: Vesilahti. Metsämanteteen al-alueen suunnittelu		
Poikkileikkaus		Metsämantereentie	PL 180.00	
Pvm	1.11.2022	Mittakaava	1:100	Piir.nro 3-03

200.00



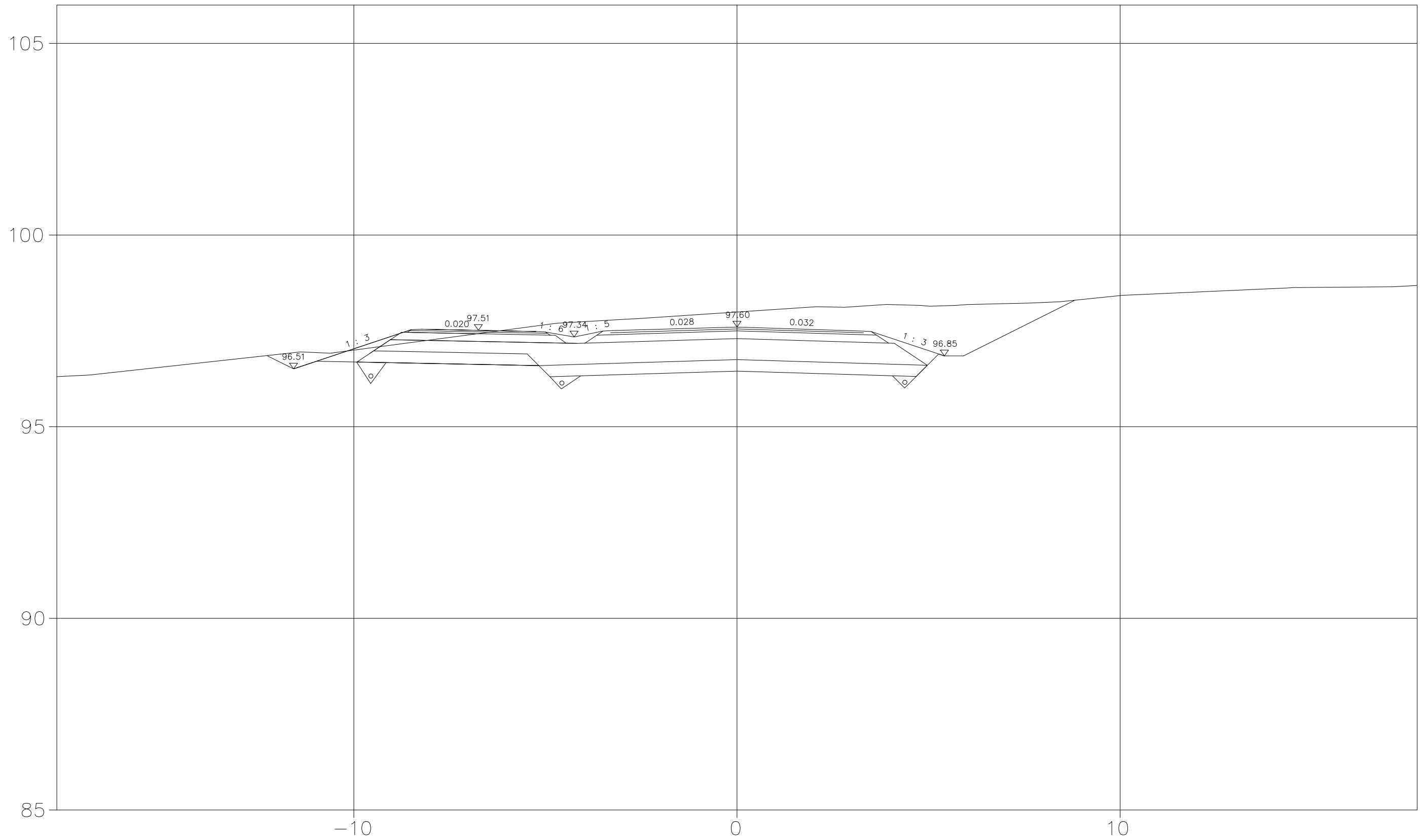
Merkki	Muutos	Pvm	Suunn.	Tark.
DESTIA	Hankkeen nimi:			
Poikkileikkaus	Vesilahti. Metsämanteteen al-alueen suunnittelu			
Pvm	Metsämantereentie	PL 200.00		
1.11.2022	Mittakaava	1:100	Piir.nro	3-03

220.00



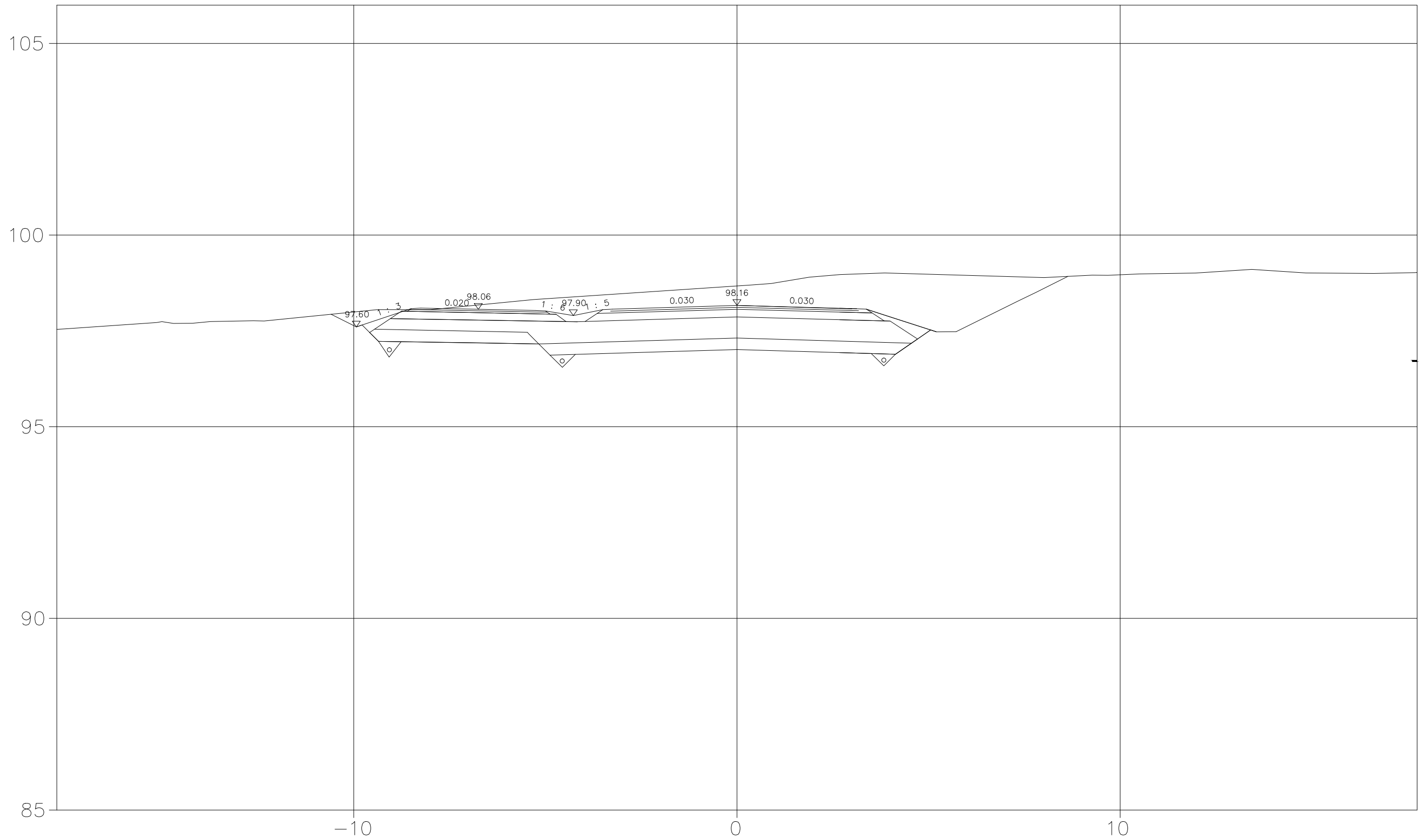
Merkki	Muutos	Pvm	Suunn.	Tark.
DESTIA		Hankkeen nimi: Vesilähti. Metsämanteteen al-alueen suunnittelu		
Poikkileikkaus		Metsämantereentie	PL 220.00	
Pvm	1.11.2022	Mittakaava	1:100	Piir.nro 3-03

240.00



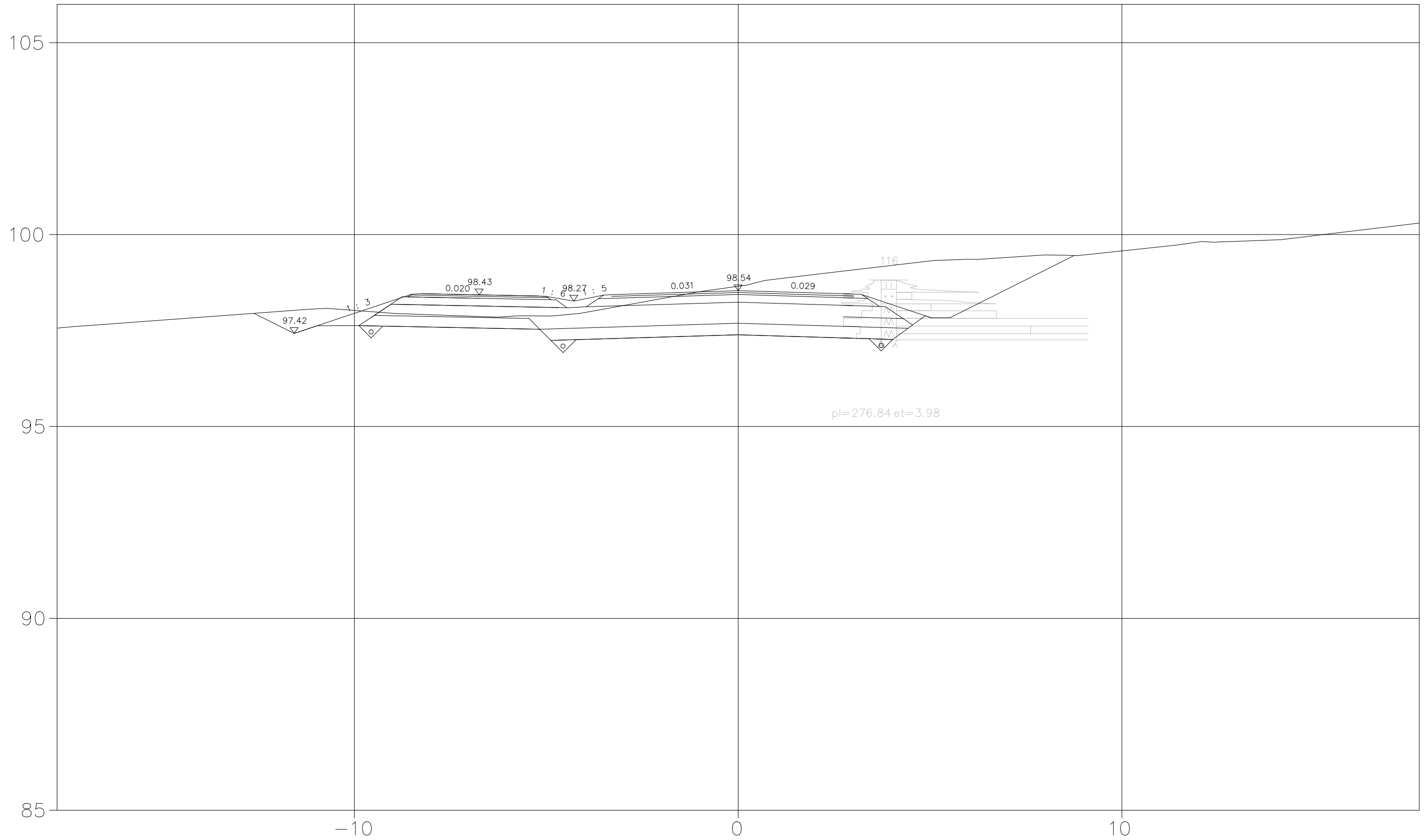
Merkki	Muutos	Pvm	Suunn.	Tark.
DESTIA		Hankkeen nimi: Vesilähti. Metsämanteteen al-alueen suunnittelu		
Poikkileikkaus		Metsämantereentie	PL 240.00	
Pvm	1.11.2022	Mittakaava	1:100	Piir.nro 3-03

260.00



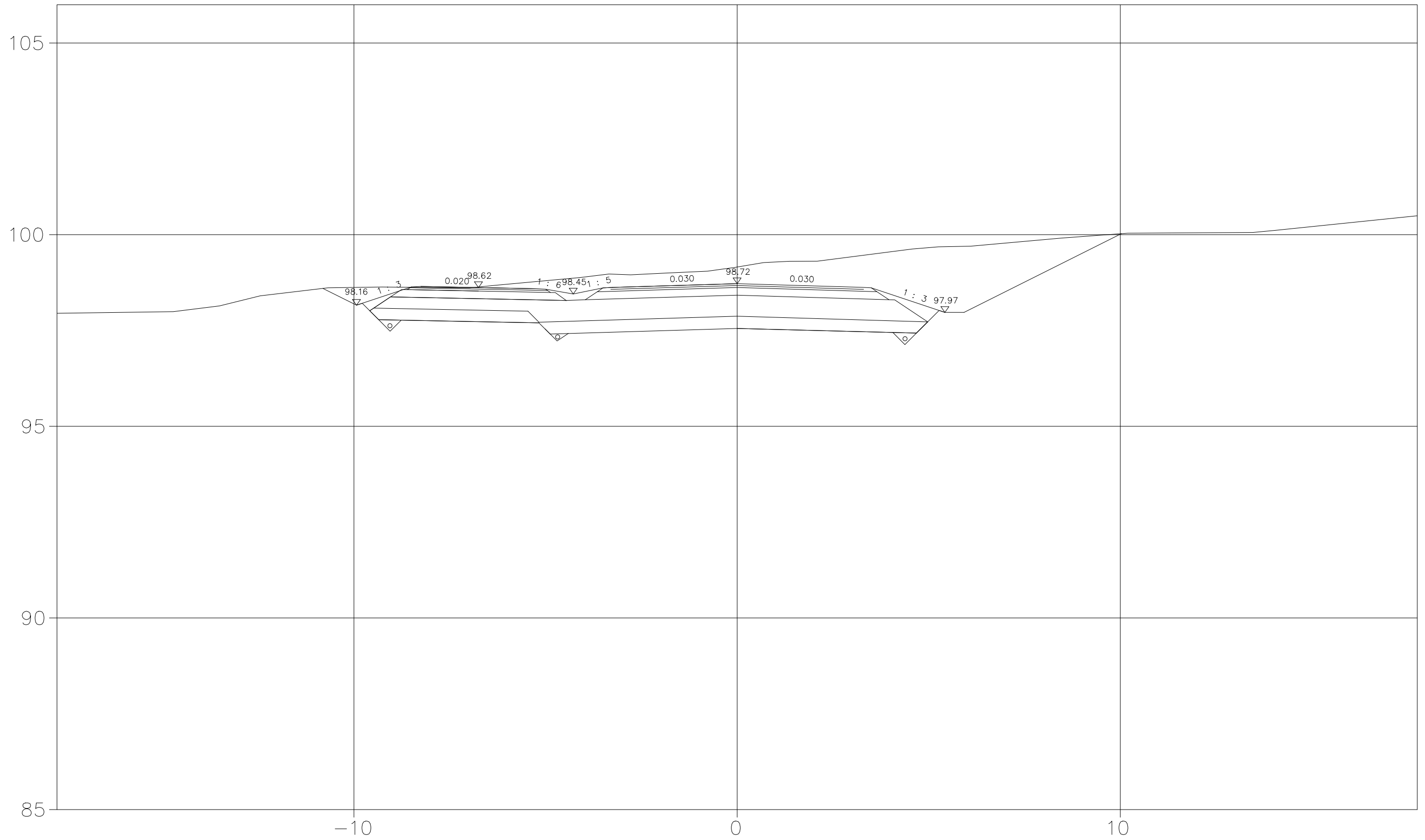
Merkki	Muutos	Pvm	Suunn.	Tark.
DESTIA	Hankkeen nimi:			
Poikkileikkaus	Vesilähti, Metsämanteteen al-alueen suunnittelu			
Pvm	Metsämantereentie	PL 260.00		
1.11.2022	Mittakaava	1:100	Piir.nro	3-03

280.00



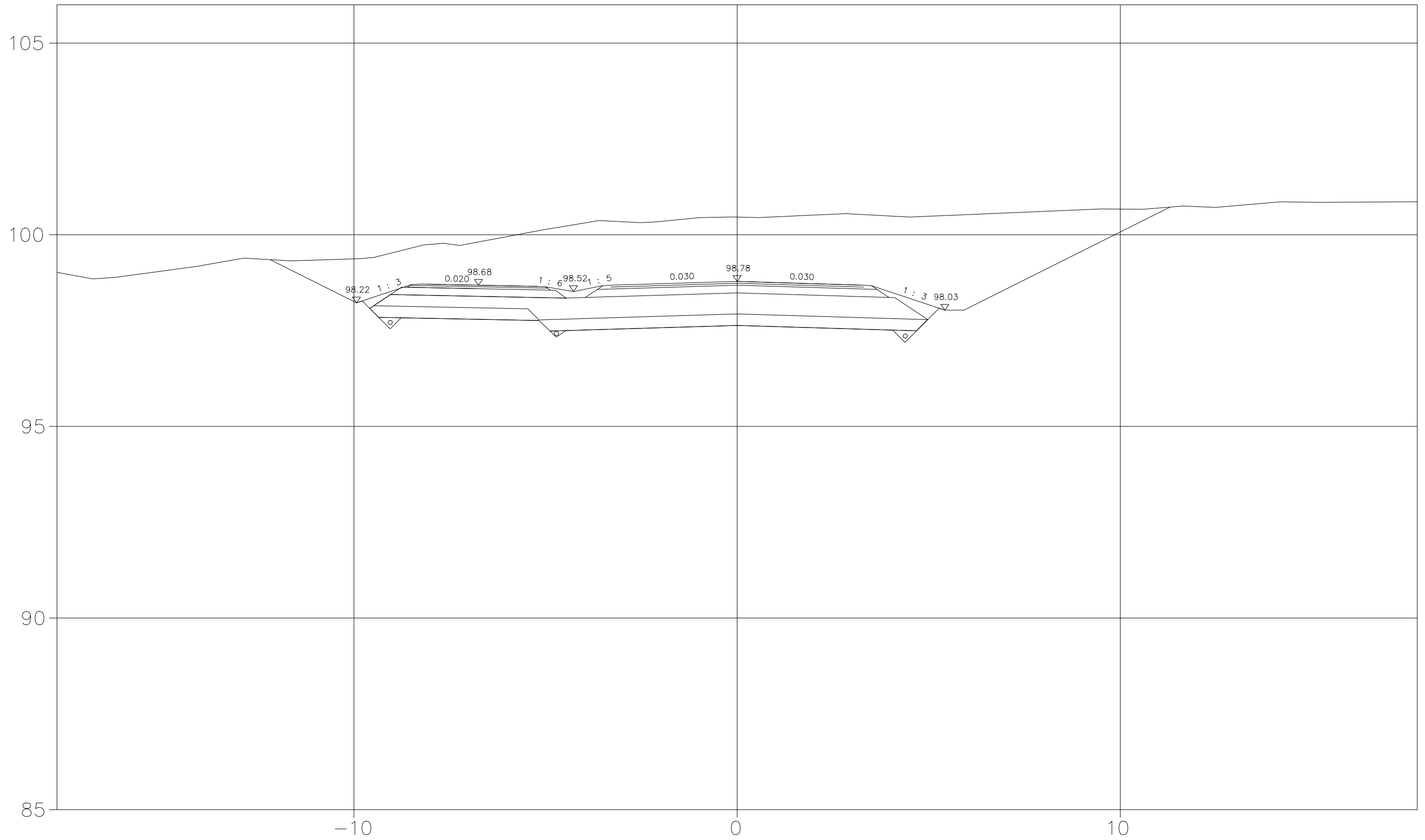
Merkki	Muutos	Pvm	Suunn.	Tark.
DESTIA		Hankkeen nimi: Vesilahti. Metsämanteteen al-alueen suunnittelu		
Poikkileikkaus		Metsämantereentie	PL 280.00	
Pvm	1.11.2022	Mittakaava	1:100	Piir.nro 3-03

300.00



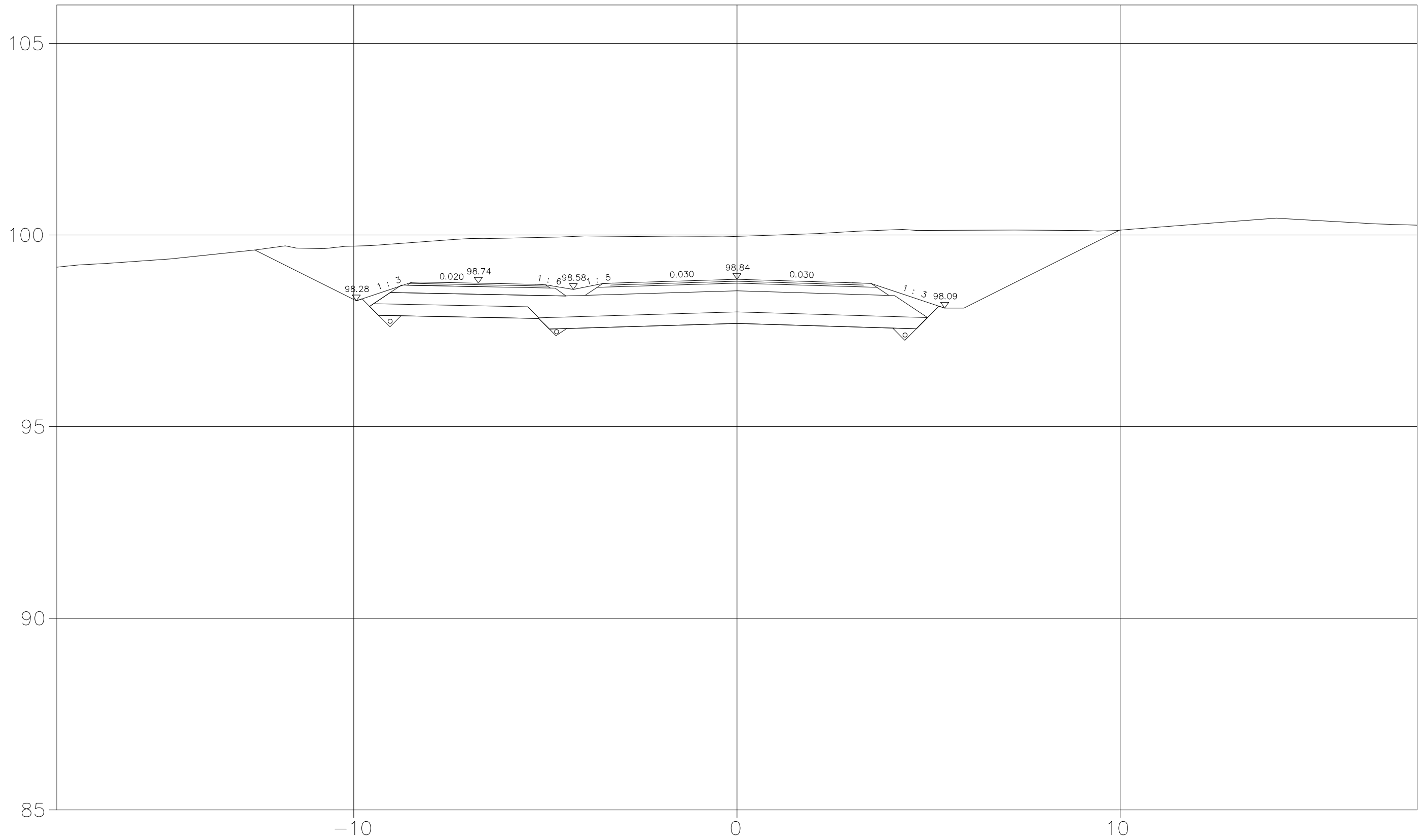
Merkki	Muutos	Pvm	Suunn.	Tark.
DESTIA		Hankkeen nimi: Vesilahti. Metsämanteteen al-alueen suunnittelu		
Poikkileikkaus		Metsämantereentie	PL 300.00	
Pvm	1.11.2022	Mittakaava	1:100	Piir.nro 3-03

320.00



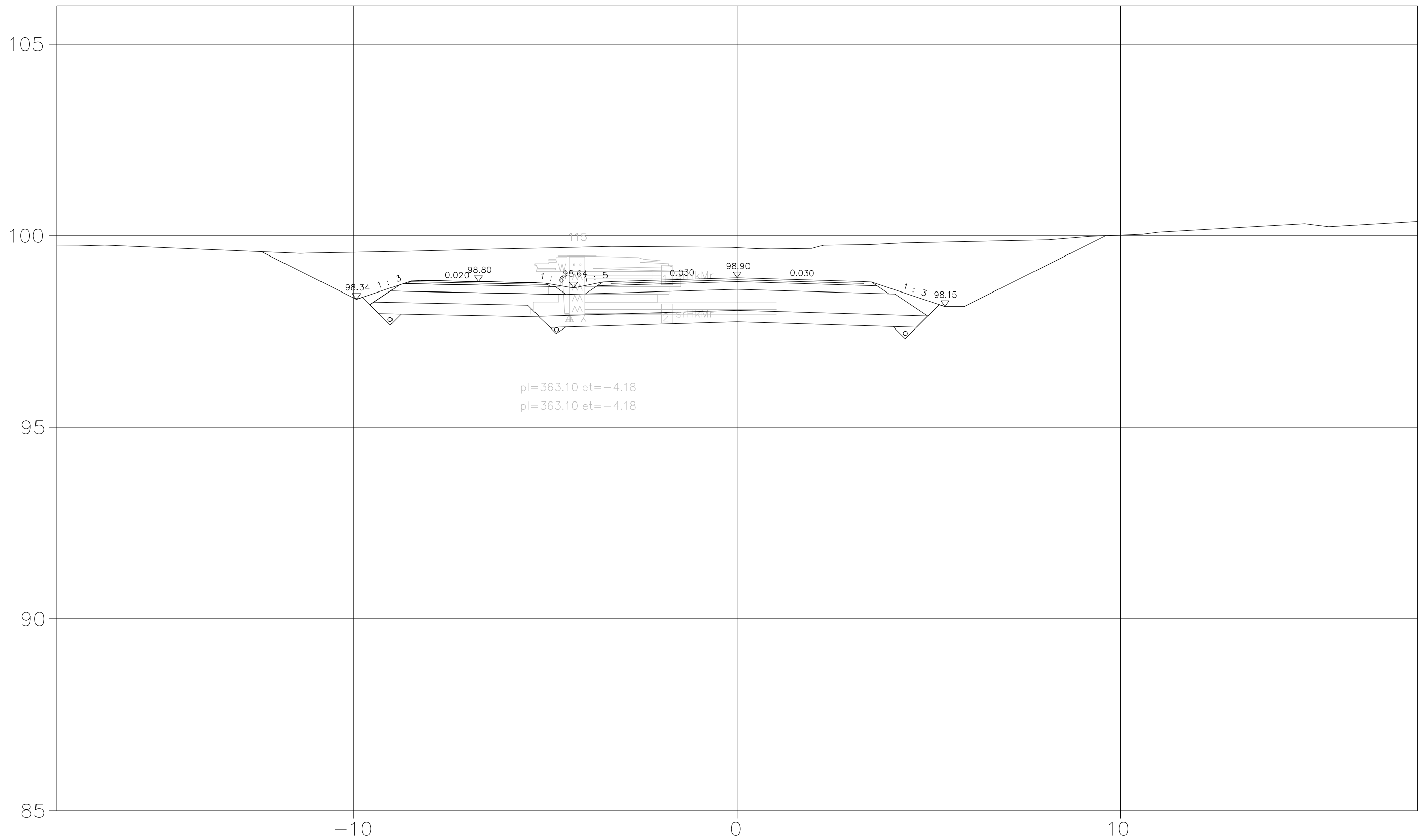
Merkki	Muutos	Pvm	Suunn.	Tark.
DESTIA				
Hankkeen nimi:		Vesilahti. Metsämanteteen al-alueen suunnittelu		
Poikkileikkaus	Metsämantereentie	PL	320.00	
Pvm	1.11.2022	Mittakaava	1:100	Piir.nro 3-03

340.00



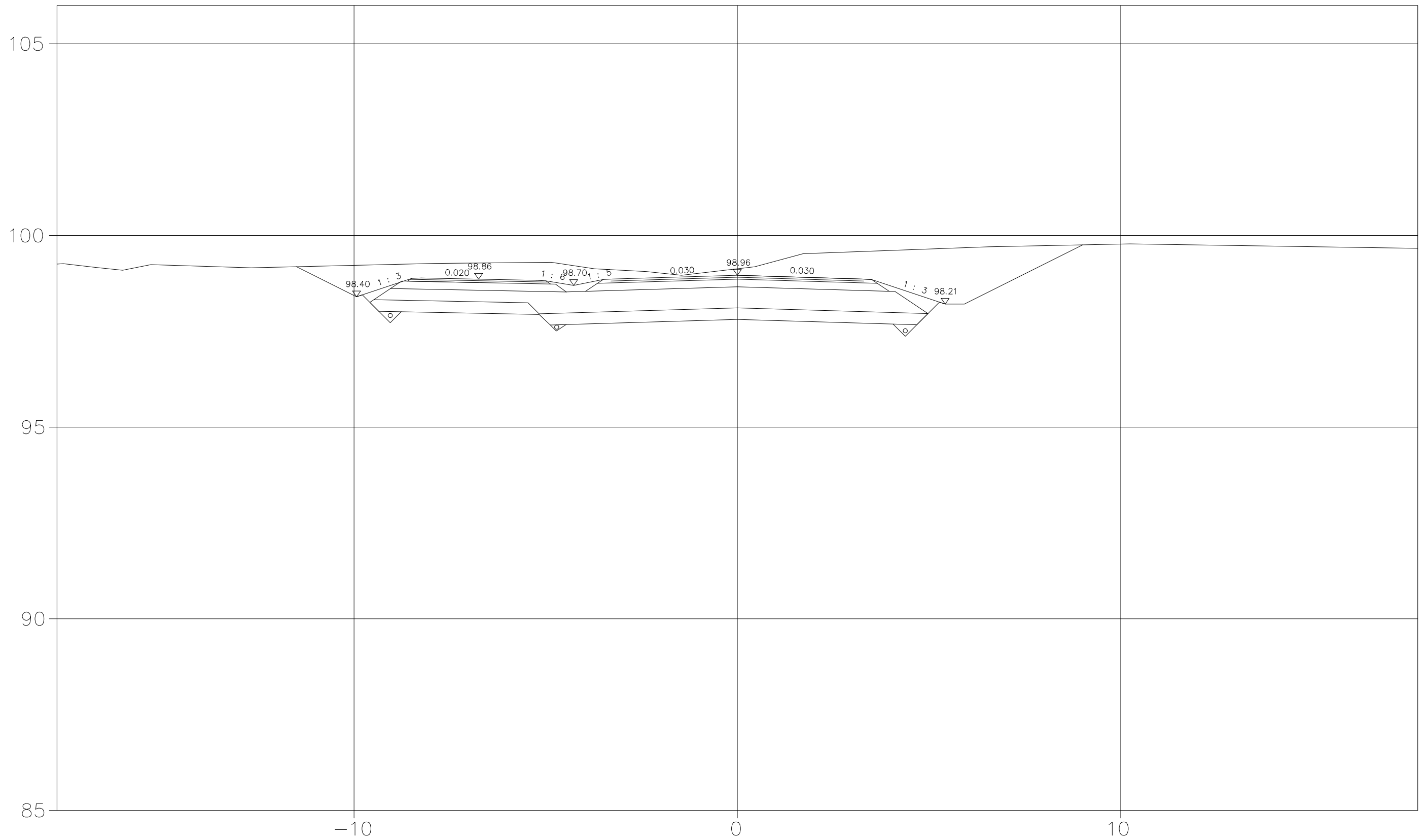
Merkki	Muutos	Pvm	Suunn.	Tark.
DESTIA		Hankkeen nimi: Vesilahti. Metsämanteteen al-alueen suunnittelu		
Poikkileikkaus		Metsämantereentie	PL 340.00	
Pvm	1.11.2022	Mittakaava	1:100	Piir.nro 3-03

360.00



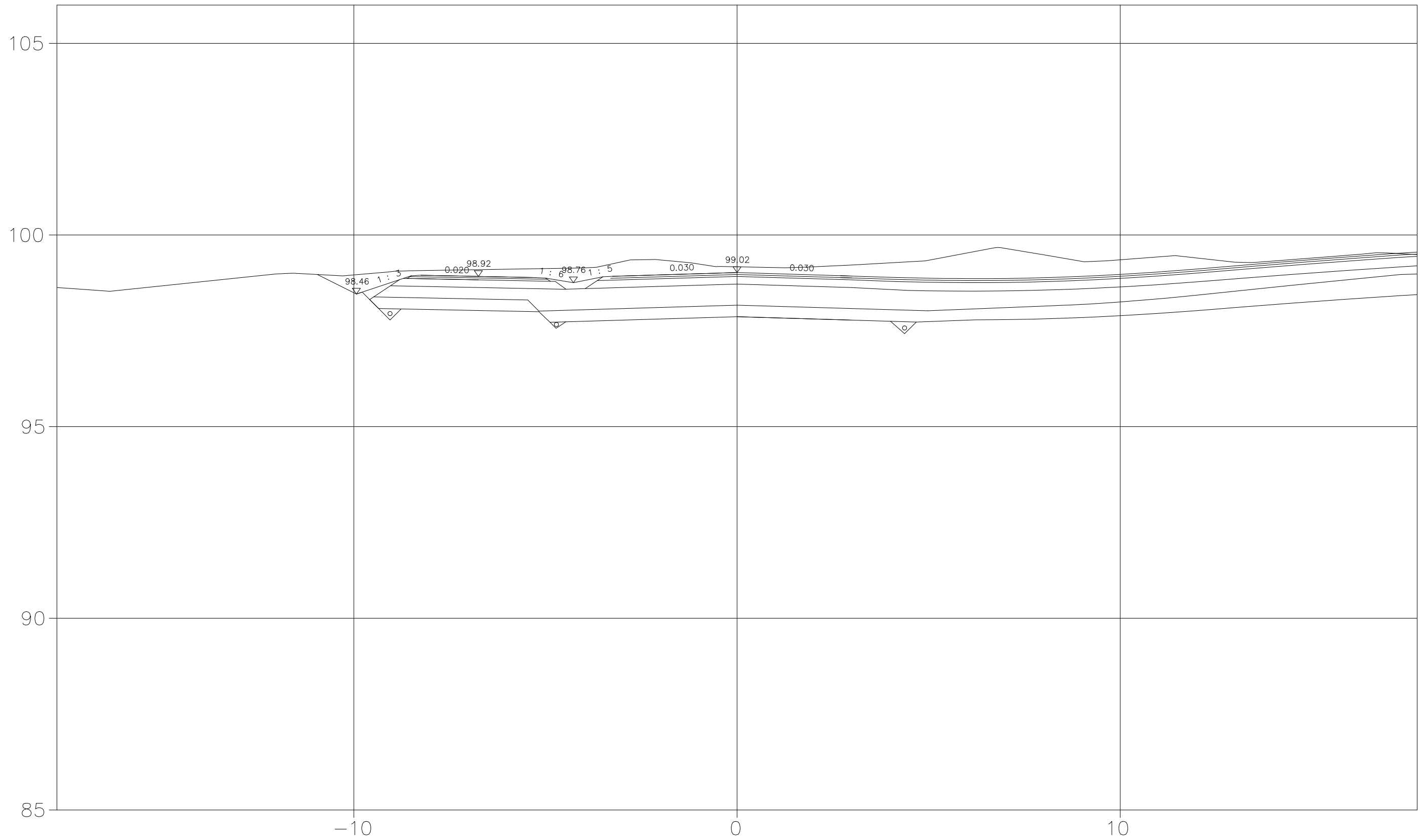
Merkki	Muutos	Pvm	Suunn.	Tark.
DESTIA		Hankkeen nimi: Vesilähti. Metsämanteteen al-alueen suunnittelu		
Poikkileikkaus		Metsämantereentie	PL 360.00	
Pvm	1.11.2022	Mittakaava	1:100	Piir.nro 3-03

380.00



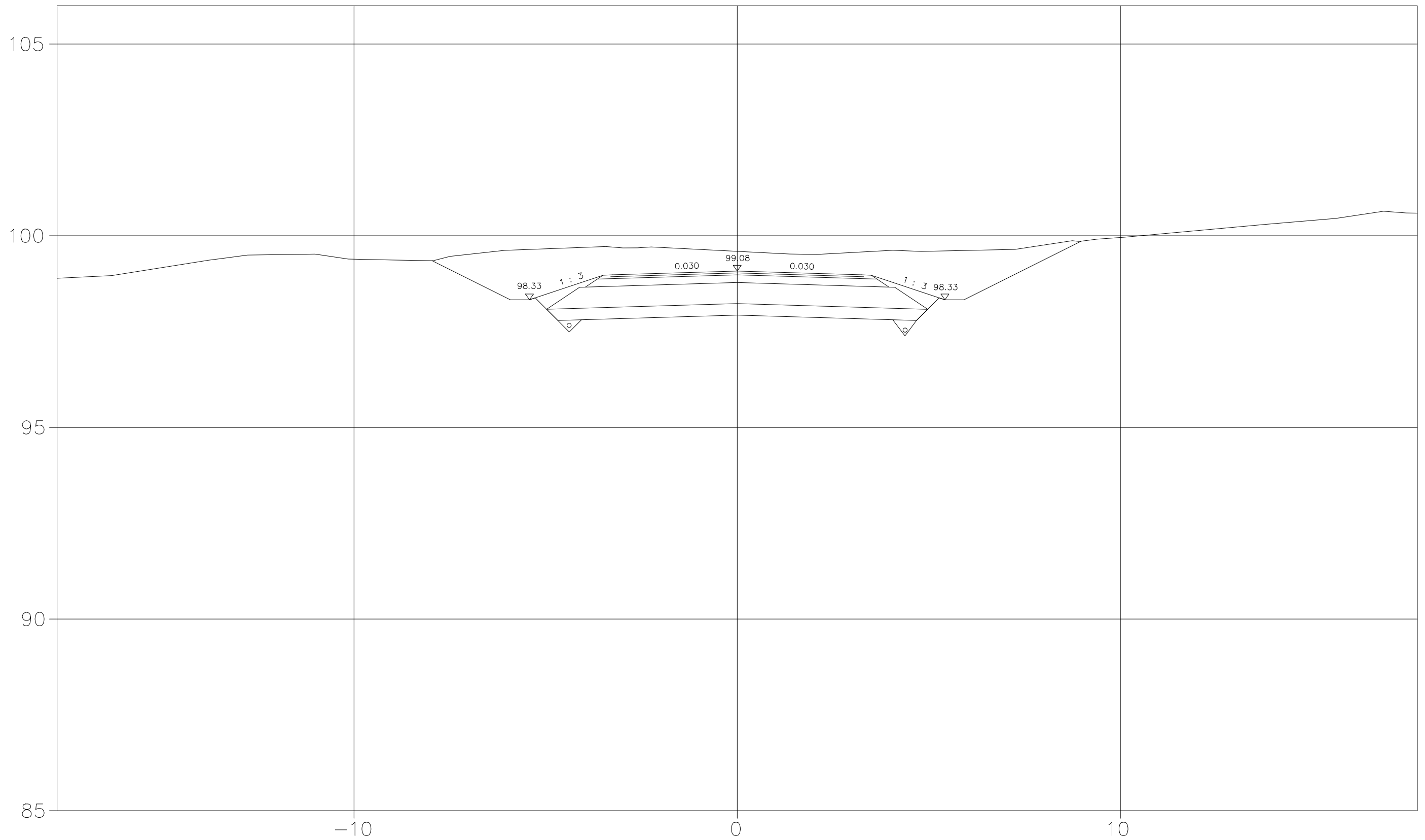
Merkki	Muutos	Pvm	Suunn.	Tark.
DESTIA		Hankkeen nimi: Vesilahti. Metsämanteteen al-alueen suunnittelu		
Poikkileikkaus	Metsämantereentie	PL	380.00	
Pvm	1.11.2022	Mittakaava	1:100	Piir.nro 3-03

400.00



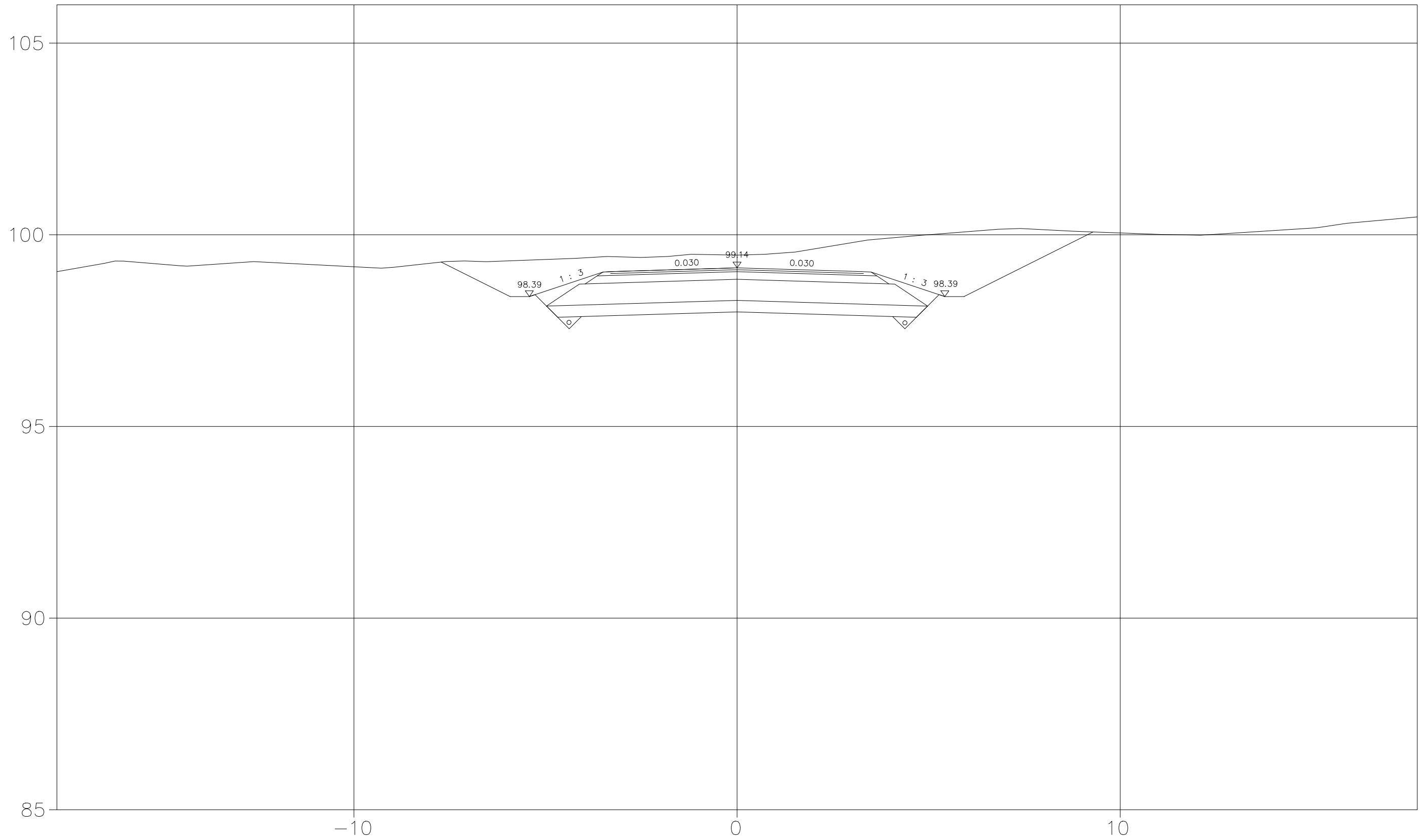
Merkki	Muutos	Pvm	Suunn.	Tark.
DESTIA	Hankkeen nimi:	Vesilähti. Metsämanteteen al-alueen suunnittelu		
Poikkileikkaus	Metsämantereentie	PL	400.00	
Pvm	1.11.2022	Mittakaava	1:100	Piir.nro 3-03

420.00



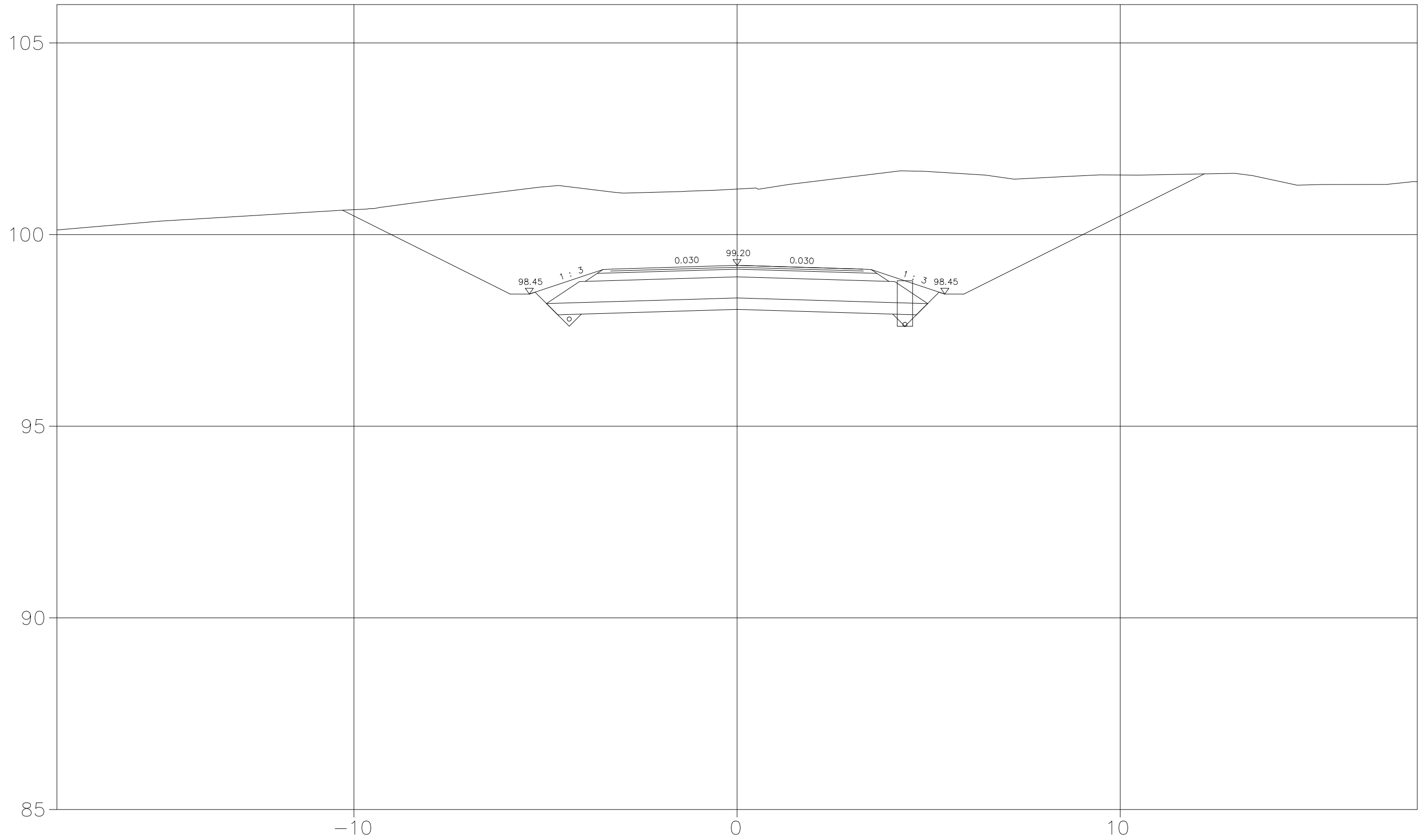
Merkki	Muutos	Pvm	Suunn.	Tark.
DESTIA				
Hankkeen nimi:		Vesilahti. Metsämanteteen al-alueen suunnittelu		
Poikkileikkaus	Metsämantereentie	PL 420.00		
Pvm	1.11.2022	Mittakaava	1:100	Piir.nro 3-03

440.00



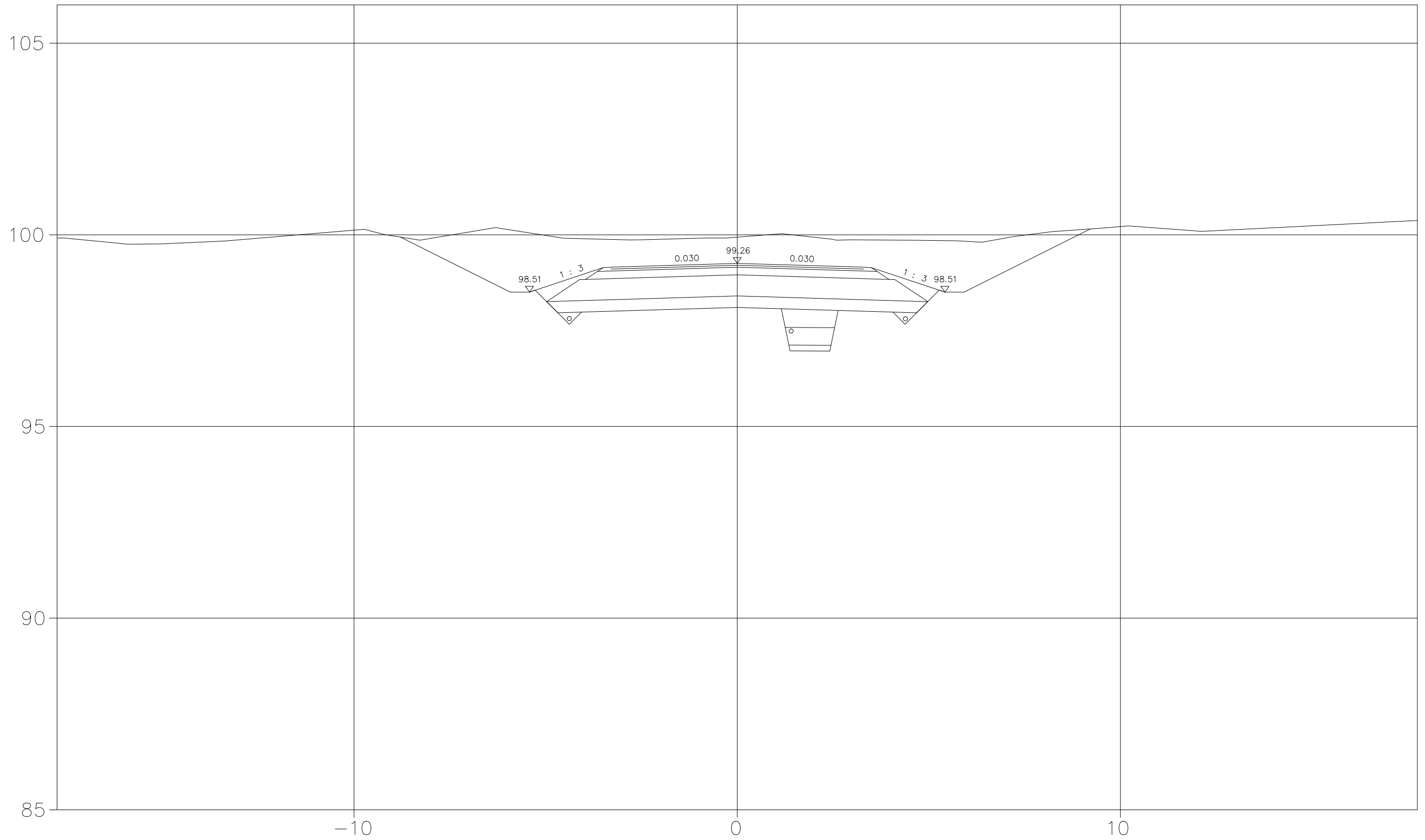
Merkki	Muutos	Pvm	Suunn.	Tark.
DESTIA		Hankkeen nimi: Vesilahti. Metsämanteteen al-alueen suunnittelu		
Poikkileikkaus		Metsämantereentie	PL 440.00	
Pvm	1.11.2022	Mittakaava	1:100	Piir.nro 3-03

460.00



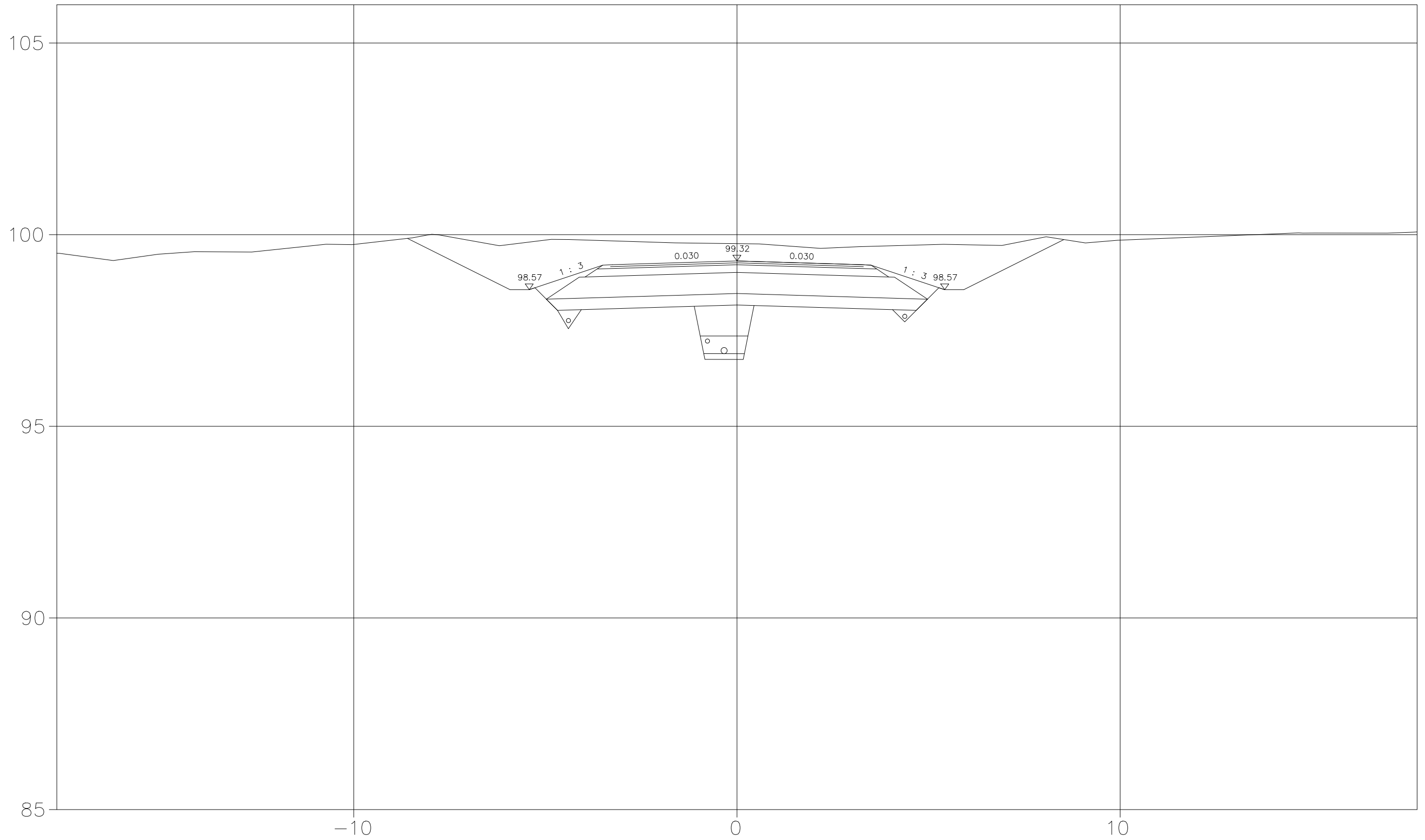
Merkki	Muutos	Pvm	Suunn.	Tark.
DESTIA				
Hankkeen nimi:		Vesilahti. Metsämanteteen al-alueen suunnittelu		
Poikkileikkaus	Metsämantereentie	PL 460.00		
Pvm	1.11.2022	Mittakaava	1:100	Piir.nro 3-03

480.00



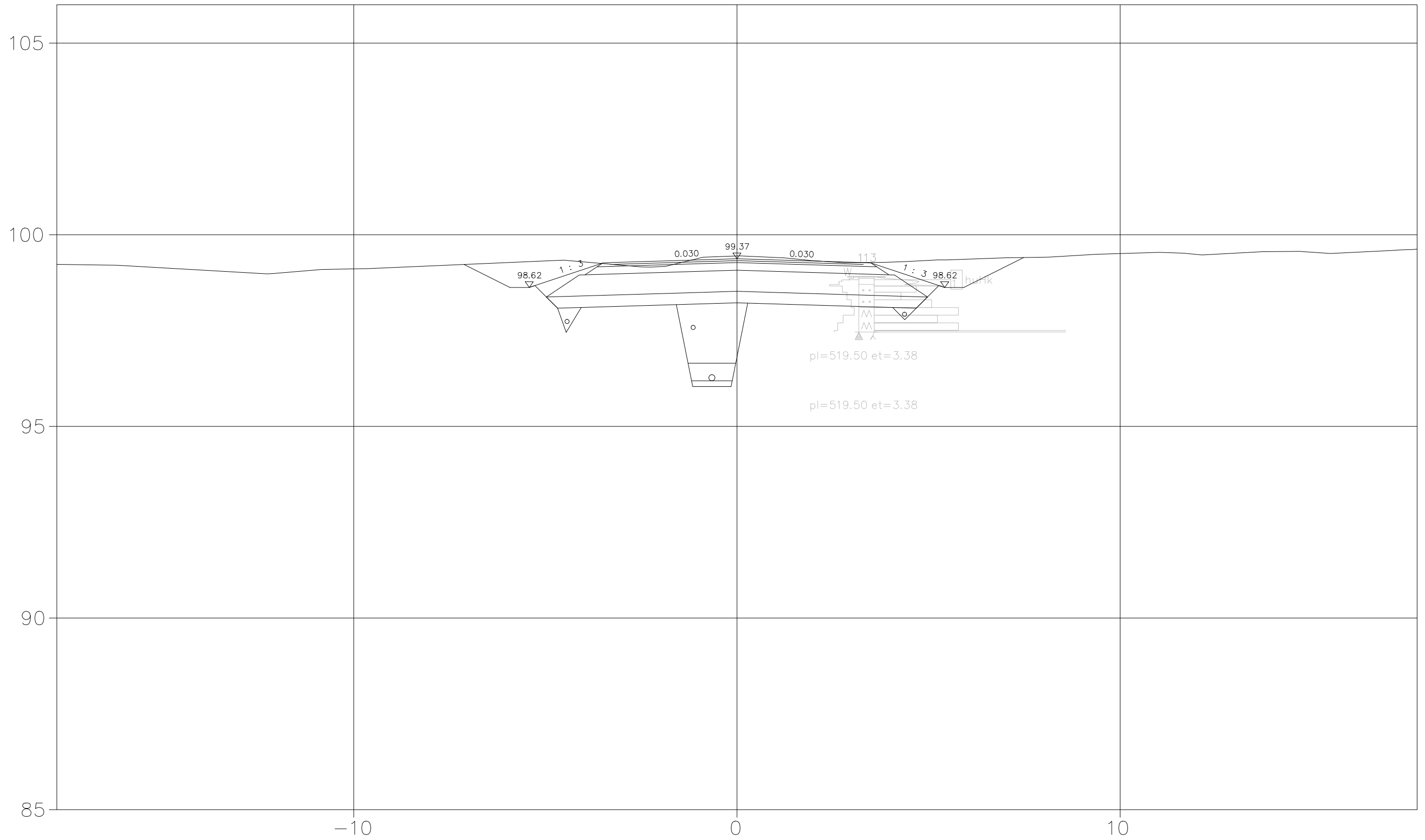
Merkki	Muutos	Pvm	Suunn.	Tark.
DESTIA		Hankkeen nimi: Vesilahti. Metsämanteteen al-alueen suunnittelu		
Poikkileikkaus		Metsämantereentie	PL 480.00	
Pvm	1.11.2022	Mittakaava	1:100	Piir.nro 3-03

500.00



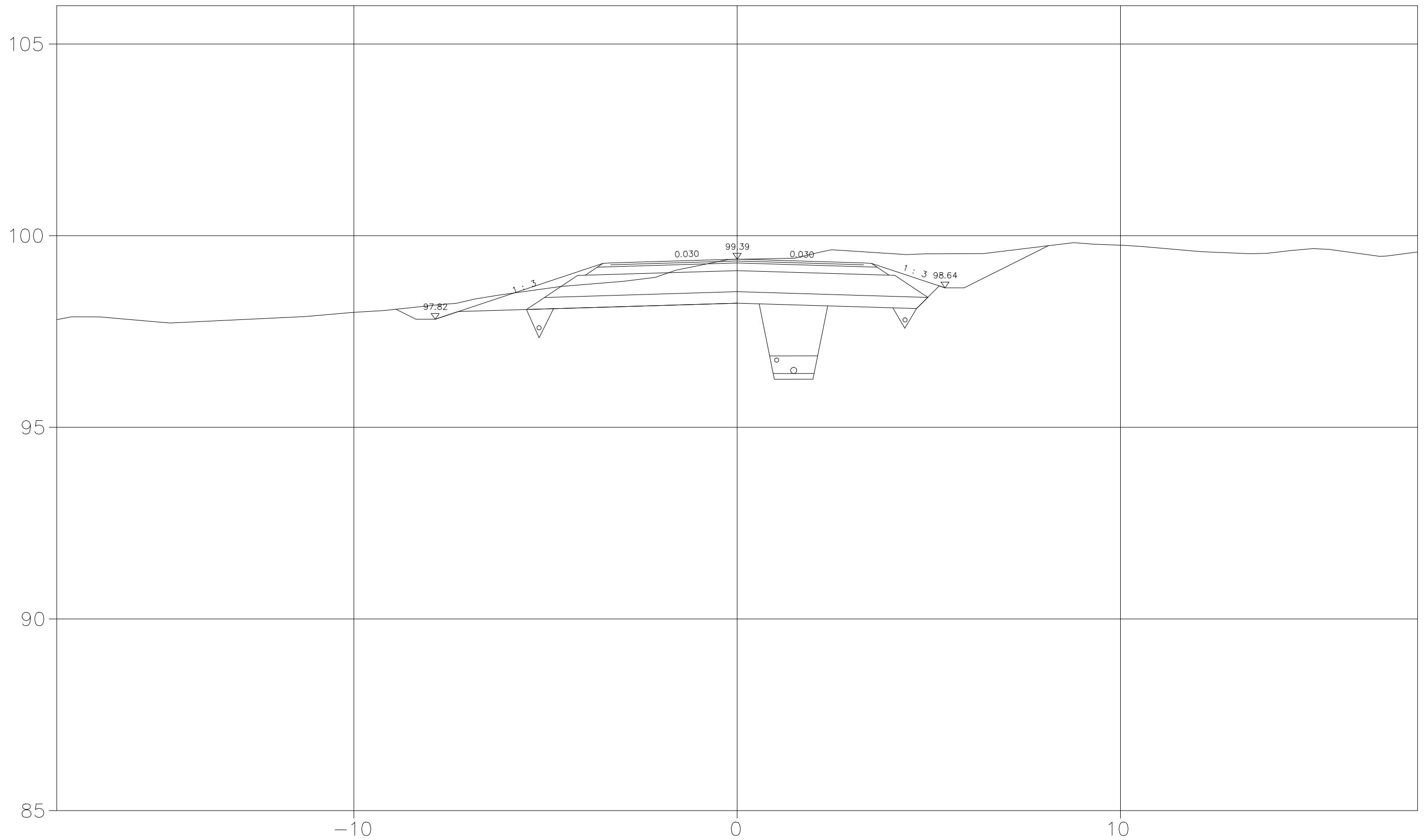
Merkki	Muutos	Pvm	Suunn.	Tark.
DESTIA				
Hankkeen nimi:		Vesilahti. Metsämanteteen al-alueen suunnittelu		
Poikkileikkaus		Metsämantereentie	PL	500.00
Pvm	1.11.2022	Mittakaava	1:100	Piir.nro 3-03

520.00



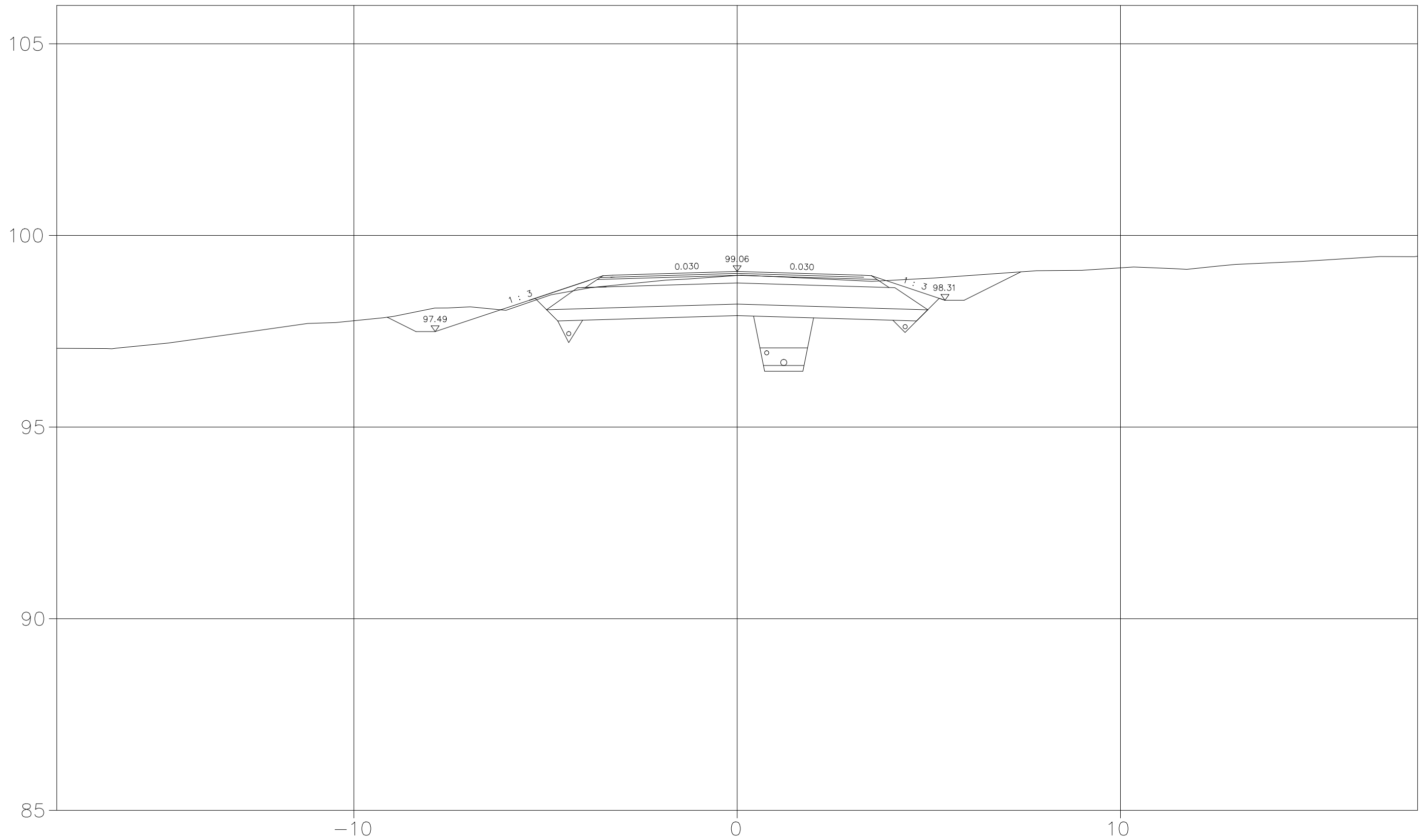
Merkki	Muutos	Pvm	Suunn.	Tark.
DESTIA	Hankkeen nimi:	Vesilahti. Metsämanteteen al-alueen suunnittelu		
Poikkileikkaus	Metsämantereentie	PL 520.00		
Pvm	1.11.2022	Mittakaava	1:100	Piir.nro 3-03

540.00



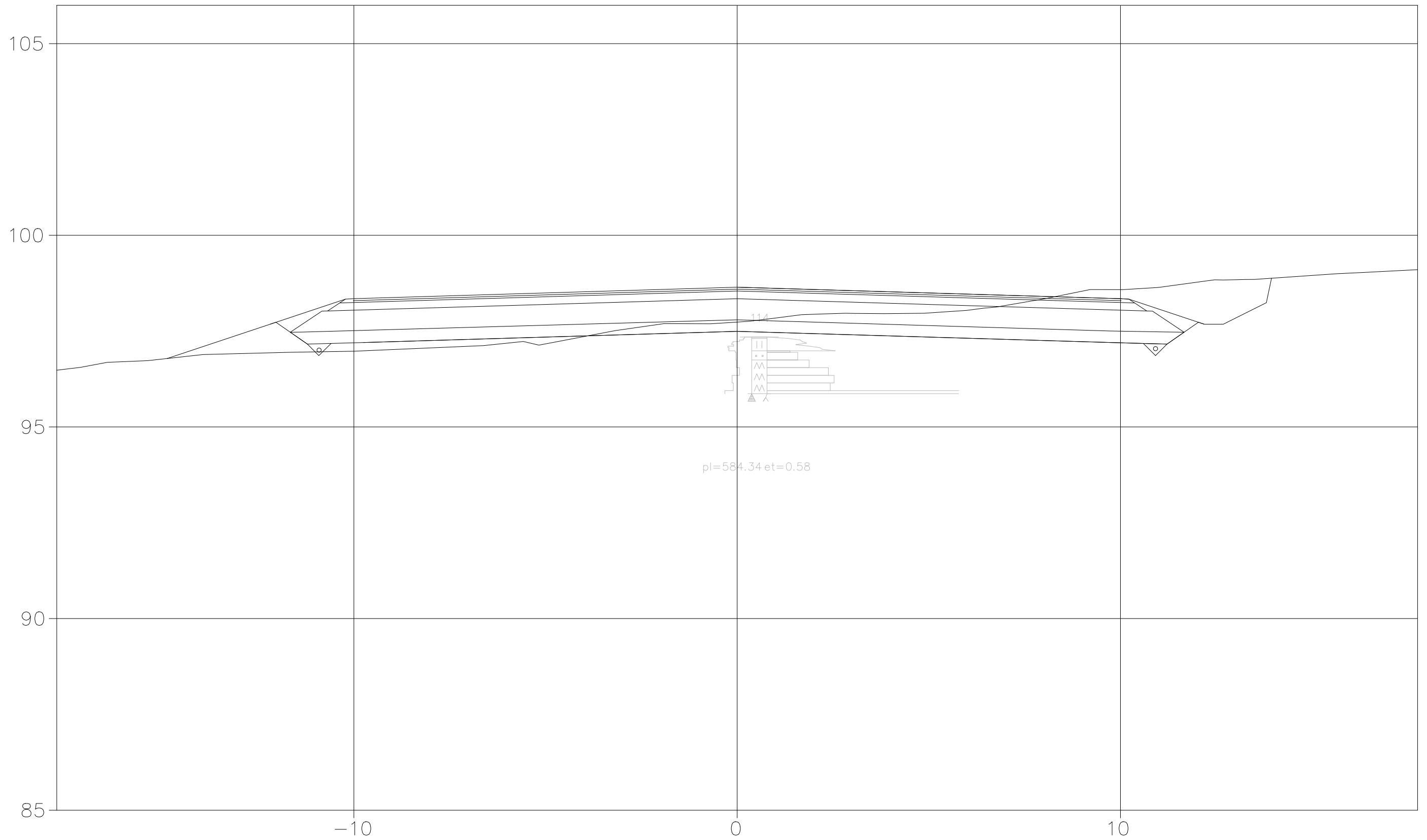
Merkki	Muutos	Pvm	Suunn.	Tark.
DESTIA		Hankkeen nimi: Vesilahti. Metsämanteteen al-alueen suunnittelu		
Poikkileikkaus		Metsämantereentie	PL 540.00	
Pvm	1.11.2022	Mittakaava	1:100	Piir.nro 3-03

560.00



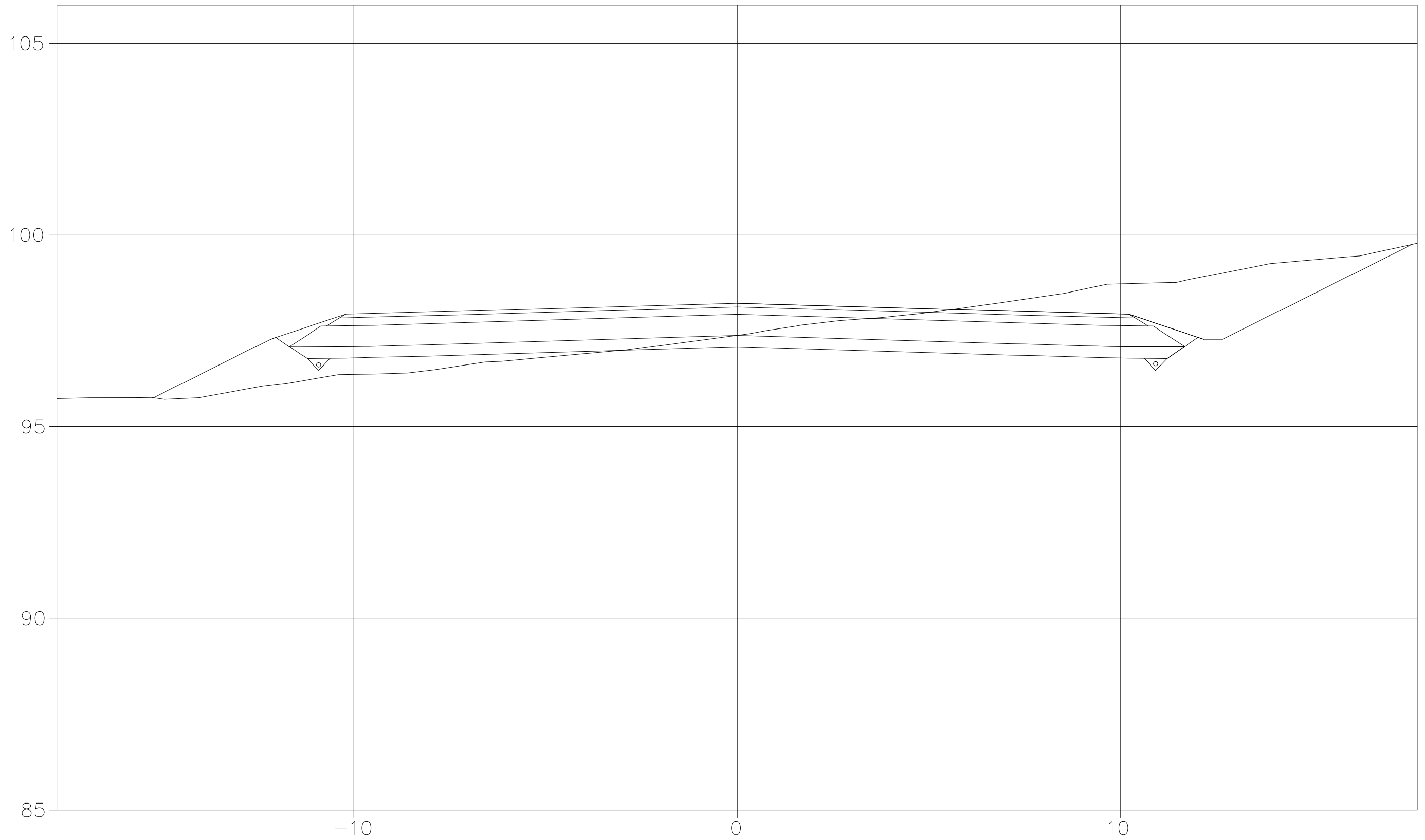
Merkki	Muutos	Pvm	Suunn.	Tark.
DESTIA		Hankkeen nimi: Vesilahti. Metsämanteteen al-alueen suunnittelu		
Poikkileikkaus		Metsämantereentie	PL 560.00	
Pvm	1.11.2022	Mittakaava	1:100	Piir.nro 3-03

580.00



Merkki	Muutos	Pvm	Suunn.	Tark.
DESTIA		Hankkeen nimi: Vesilahti. Metsämanteteen al-alueen suunnittelu		
Poikkileikkaus		Metsämantereentie	PL 580.00	
Pvm	1.11.2022	Mittakaava	1:100	Piir.nro 3-03

600.00



Merkki	Muutos	Pvm	Suunn.	Tark.
DESTIA				
Hankkeen nimi:		Vesilahti. Metsämanteteen al-alueen suunnittelu		
Poikkileikkaus	Metsamantereentie	PL	600.00	
Pvm	1.11.2022	Mittakaava	1:100	Piir.nro 3-03